

# Puritan Bennett™

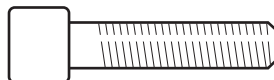
## 800-as sorozatú ventilátor kompresszor kocsihoz 800-as sorozatú ventilátorállvány kocsihoz

### **Ellenőrizze a csomag tartalmát**

Ellenőrizze, hogy a csomagban benne van-e a 1. táblázatban felsorolt összes alkatrész valamint a 1. ábrán látható rögzítőelemek. Őrizze meg ezt az útmutatót, mert szüksége lehet rá a cserealkatrészek megrendelésekor.

## 1. táblázat. A csomag tartalma

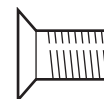
Mennyiség	Megnevezés
2	Fékezhető kerék
2	Nem fékezhető kerék
1	Alváz
1	Fióktartó konzol
1	Gyűjtőfiók
1	Középső polcszerelvény
1	Felső polcszerelvény
2	Függőleges csőszerelvény
1	Bal fogantyú
1	Jobb fogantyú
1	Villáskulcs (kerékhez)
1	Imbuszkulcs, 5/16"
1	Imbuszkulcs, 5/32"
1	Csavarhúzó (Philips)



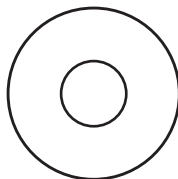
4-076120-00  
3/8-16 csavar (2)



4-076123-00  
8-32 csavar (2)



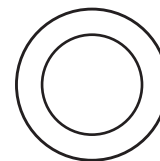
4-076124-00  
1/4-20 csavar (2)



4-076121-00  
Lapos alátét (2)



4-076122-00  
Rögzítő alátét (2)



4-076116-00  
Alátét (4)

8-00358

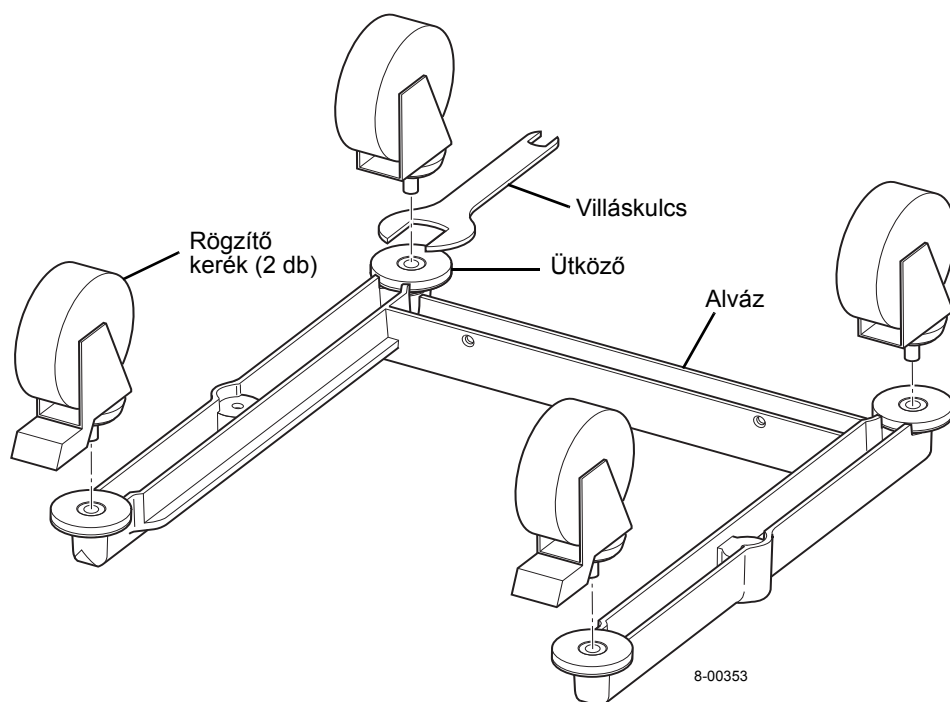
## 1. ábra. Mellékelt rögzítőelemek

## Szerelje fel a kerekeket

### MEGJEGYZÉS

A festett alkatrészek karcolódásának megelőzésére a kocsit alapárnázott vagy védőbevonattal ellátott felületen szerelje össze.

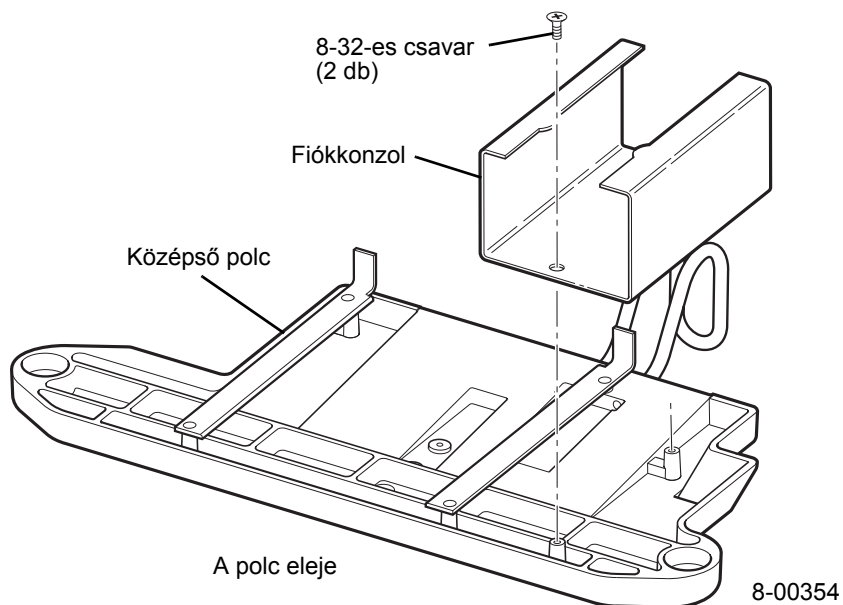
1. Az aljával felfelé fektesse le az alvázat a 2. ábrán látható módon.
2. Csavarja be a kerekeket a négy, menetes furatba. A mellékelt villáskulccsal rögzítse a kerekeket. Amikor a kerék az ütközőhöz ér, húzzon még egy negyed- vagy félfordulatot.



2. ábra. A kerekek felszerelése

**Szerelje fel a fiókkonzolt a középső polcra**

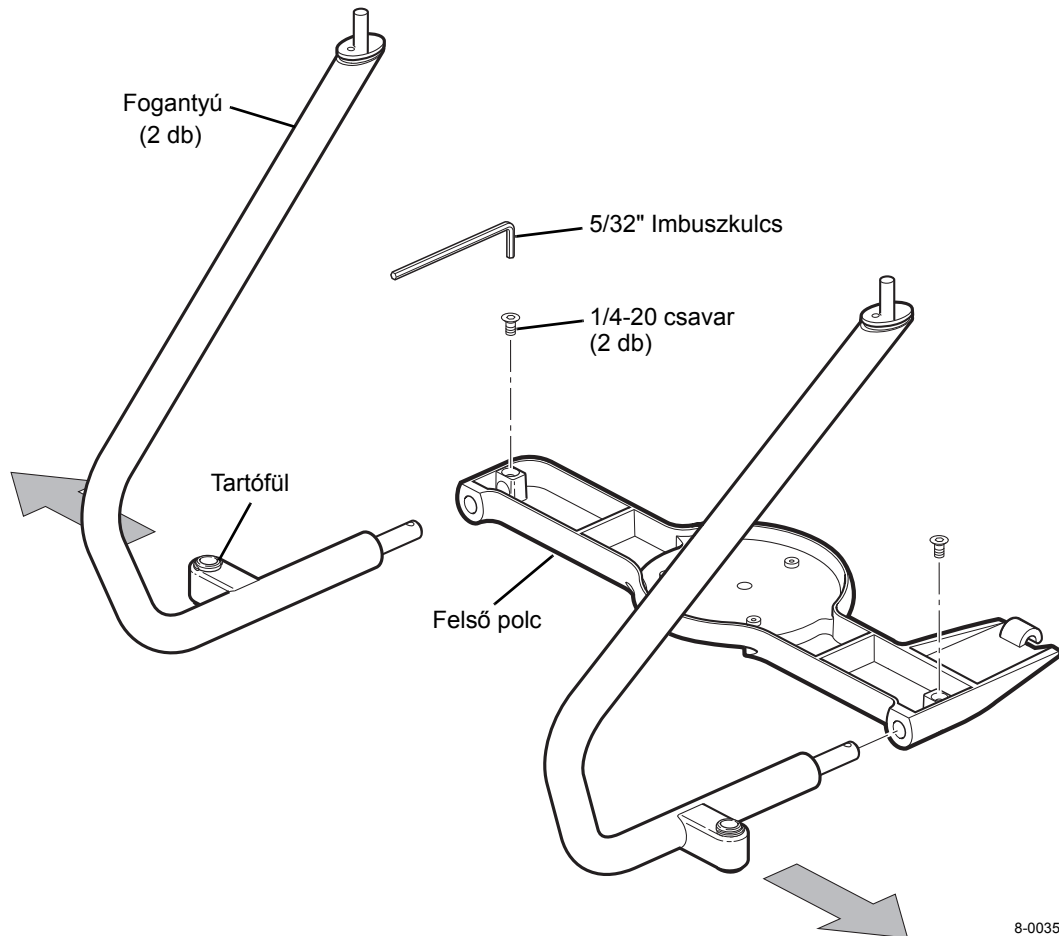
1. Húzza ki a fiókot a tartókonzoltól.
2. A 3. ábrán szerint a fiókkonzol két lekerekített fülét igazítsa a középső polc elejéhez. A konzolt két 8-32-es csavarral erősítse fel. Húzza meg a csavarokat, és ellenőrizze, hogy a konzol jól rögzül-e a helyén.



**3. ábra. A fiókkonzol felszerelése**

## Szerelje fel a fogantyúkat a felső polcra

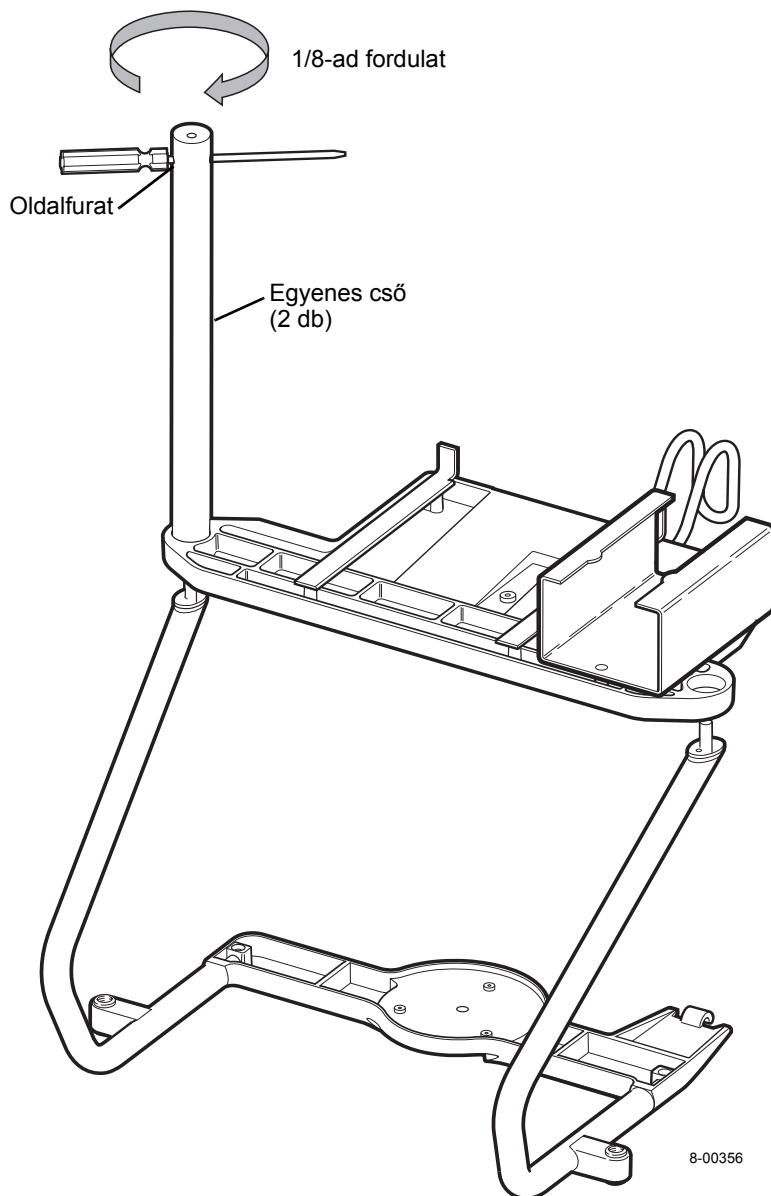
1. A 4. ábrán szerint helyezze el a felső polcot. A fogantyú tartófüle kifelé nézzen (lásd a nyilakat).
2. Az egyik fogantyú csapszegét (fedetlen fém) dugja be a felső polcon lévő megfelelő lyukba. A csapszeg menetes furatát illessze a felső polc megfelelő furatához. A mellékelt imbuszkulccsal csavarjon be egy 1/4-20-as csavart a csapszeg menetes furatába.
3. Ismételje meg a műveletet a másik fogantyúval is.



4. ábra. A fogantyúk felszerelése a felső polcra

### Szerelje fel a középső és felső polcot

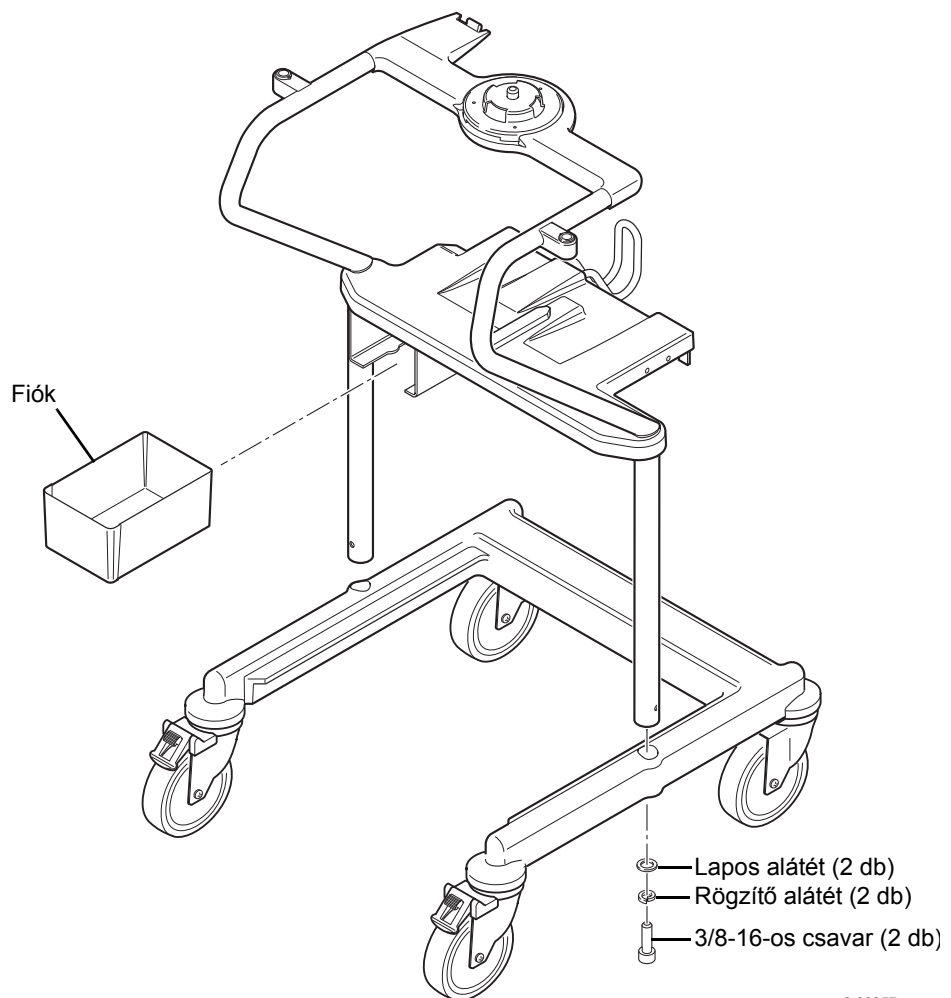
1. A középső polcot helyezze rá a fogantyúkból kiálló menetes csapszegekre. Figyelje meg a polc helyzetét a fogantyúkhöz és a felső polchoz viszonyítva.
2. Az 5. ábránálra szerint helyezze el az egyik egyenes csövet. A csövet kézzel csavarja be a fogantyún lévő csavarmenetbe. Dugja át a csavarhúzó a cső oldal furatán. Amikor a cső és a polc teljesen összeér, még körülbelül 1/8-ad fordulattal húzza meg a csövet.
3. Ismételje meg a műveletet a másik egyenes csővel is.



5. ábra. A középső és felső polc összeszerelése

## Fejezze be az összeszerelést

1. Az alvázat helyezze sík felületre, és rögzítse a két elülső kereket.
2. A 6. ábrá szerint helyezze el a középső/felső polcot. Figyelje meg a fogantyúk helyzetét az alvázhoz viszonyítva.
3. Az egyenes csöveket csúsztassa be teljesen az alváz nagy furataiba. Az egyik 3/8-16-os csavarra tegyen egy rögzítő alátétet és egy lapos alátétet. Az alváz alá nyúlva, kézzel csavarja be a csavart és az alátéteket az egyik egyenes csőbe.
4. Ismétlje meg a műveletet a másik csavarral és alátétekkel.
5. Miután kézzel meghúzta mindkét csavart, a mellékelt 5/16"-os imbuszkulccsal is húzza meg őket.
6. A fiókot csúsztassa be a fiókkonzolba.
7. Kemény, sík felületen tolja ide-oda a kocsit.



6. ábra. Az összeszerelés befejezése

8. Ha az egyik kerék nem ér le a földre, vagy a kocsi két, átlósan szemben lévő keréken imbolyog, tegye az alábbiakat:
- Az egyik kerék alá csúsztasson annyi alátétet, hogy a kerék a padlóval érintkezzen.
  - Fektesse oldalára a kocsit, és szerelje le a kereket.
  - A csavarmentes tengelyre helyezzen fel max. két alátétet, és szerelje vissza a kereket a korábban leírtak szerint.
  - Ha szükséges, helyezzen fel max. két alátétet az átlósan szemben lévő kerék tengelyére.

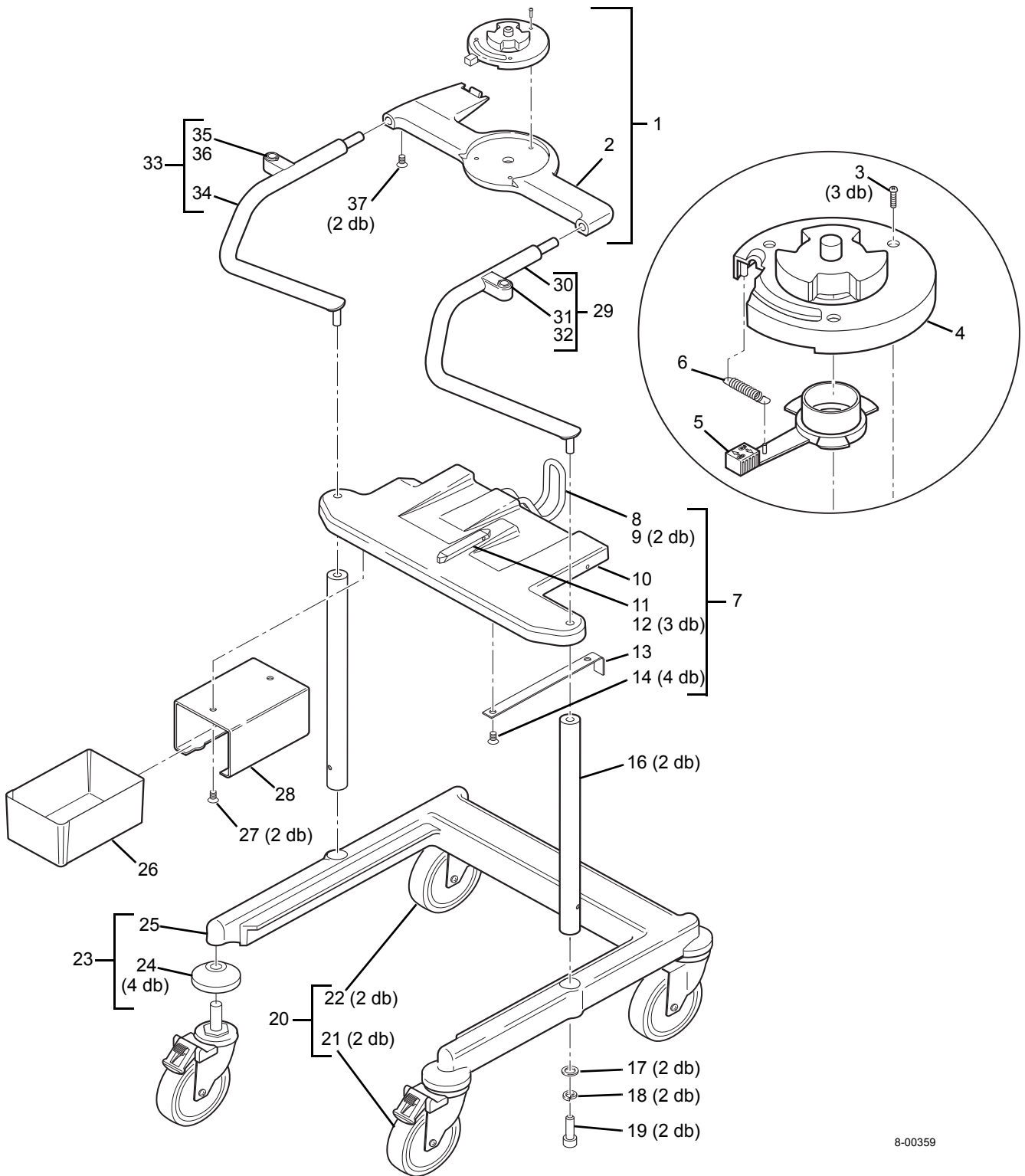
## 2. táblázat. Kocsikhoz tartozó alkatrészek listája (P/N 4-076102-00)

Tételszám (7. ábrán)	Termékszám	Mennyiség	Megnevezés
1	4-076105-00	1	Felső polcszerelvény
2	--	1	• Felső polc
3	4-070036-00	3	• Csavar, PAN, 6-32 x 0,75 (rögzíti a monitortalpat a kocsin)
4	4-073021-00	1	• Monitortalp
5	4-073020-00	1	• Retesz
6	4-073463-00	3	• Rugós retesz
7	4-076104-00	1	Középső polcszerelvény
8	4-074628-00	1	• Kampó (cső)
9	--	2	• Csavar, PAN, 10-32 x 5/8 (rögzíti a kampót a középső polcon)
10	--	1	• Középső polc
11	4-074653-00	1	• Rögzítősin (lélegeztető egység)
12	--	3	• Csavar, PAN, 10-32 x 5/8 (rögzíti a lélegeztető egység rögzítősinét a kocsin)
13	4-074680-00	1	• Konzol, akkumulátoros tápellátás (BPS), jobb felső
14	4-072623-00	4	• Csavar, FH, 8-32 x 3/8 (rögzíti az akkumulátor konzolt a kocsin)
15	4-074681-00	1	• Konzol, akkumulátoros tápellátás, bal felső (nincs az ábrán)
16	4-076108-00	2	Függőleges csőszerelvény
17	4-076121-00	2	Lapos alátét, 3/8 (rögzíti a függőleges csöveket az alvázhhoz)
18	4-076122-00	2	Rögzítő alátét, SR, 3/8 (rögzíti a függőleges csöveket az alvázhhoz.)
19	4-076120-00	2	Csavar, SOC, 3/8-16 x 1-1/4 (rögzíti a függőleges csöveket az alvázhhoz)
20	4-079037-SP	1	Kerékkészlet
21	--	2	• Elülső kerék (fékezhető)
22	--	2	• Hátsó kerék (nem fékezhető)



## 2. táblázat. Kocsihoz tartozó alkatrészek listája (P/N 4-076102-00) (folytatás)

Tételszám (7. ábra)	Termékszám	Mennyiség	Megnevezés
23	4-076103-00	1	Alváz
24	4-074616-00	4	• Ütköző
25	--	1	• Alváz
26	4-074652-00	1	Gyűjtőfiók
27	4-076123-00	2	Csavar, FH, 8-32 x 3/8, műanyag hegyű (rögzíti a fiókkonzolt a középső polchoz)
28	4-074629-00	1	Fióktartó konzol
29	4-076107-00	1	Fogantyúszerelvény, jobb
30	--	1	• Fogantyú, jobb
31	--	1	• Tartófül (hajlítható kar)
32	--	1	• Tartógyűrű (a hajlítható kart rögzíti a felső polchoz)
33	4-076106-00	1	Fogantyúszerelvény, bal
34	--	1	• Fogantyú, bal
35	--	1	• Tartófül (hajlítható kar)
36	--	1	• Tartógyűrű (a hajlítható kart rögzíti a felső polchoz)
37	4-076124-00	2	Csavar, FH, 1/4 20 x -1/2, műanyag hegyű (a fogantyúszerelvényt rögzíti a felső polchoz)
38	4-076116-00	4	Lapos alátét, 3/4" belső átmérő x 1/2" külső átm. x 0,025" vastag (nincs az ábrán)
39	--	1	Villáskulcs (nincs az ábrán)
40	--	1	Imbuszkulcs, 5/16" (nincs az ábrán)
41	--	1	Imbuszkulcs, 5/32" (nincs az ábrán)
42	--	1	Philips csavarhúzó (nincs az ábrán)



8-00359

7. ábra. A kocsi alkatrészei