

# Puritan Bennett™

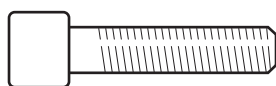
## Montážny vozík kompresora ventilátora 800 Series Pojazdný stojan ventilátora 800 Series

### **Kontrola obsahu súpravy**

Skontrolujte, či máte všetky súčasti uvedené v Tab. 1 a upínače zobrazené na Obr. 1. Návod si uschovajte pre prípad, že bude potrebné objednať náhradné súčasti k vozíku.

**Tab. 1. Obsah súpravy**

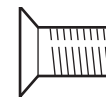
Počet	Popis
2	Kolieska s brzdou
2	Kolieska bez brzdy
1	Zostava základne
1	Konzola, zásuvka
1	Zásuvka, zberač
1	Zostava police, prostredná
1	Zostava police, vrchná
2	Zostavy hadičiek, vertikálne
1	Zostava rukoväte, ľavá
1	Zostava rukoväte, pravá
1	Kľúč, na kolieska
1	Allenov kľúč, veľkosť 5/16"
1	Allenov kľúč, veľkosť 5/32"
1	Skrutkovač, krížový



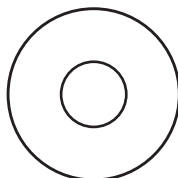
4-076120-00  
Skrutka 3/8-16 (2)



4-076123-00  
Skrutka 8-32 (2)



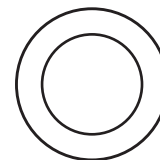
4-076124-00  
Skrutka 1/4-20 (2)



4-076121-00  
Plochá podložka (2)



4-076122-00  
Poistná podložka (2)



4-076116-00  
Zakončenie (4)

8-00358

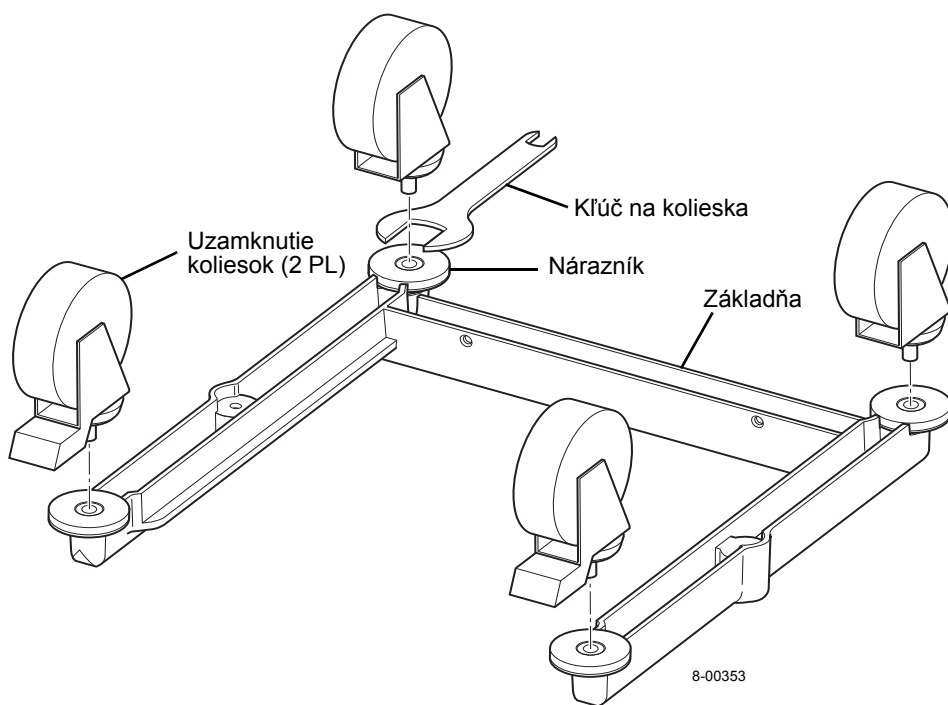
**Obr. 1. Upínače sú súčasťou balenia**

## Inštalácia koliesok

### POZNÁMKA

Aby sa natreté súčasti nepoškrabali, zmontujte vozík na vystuženom alebo ochrannom povrchu.

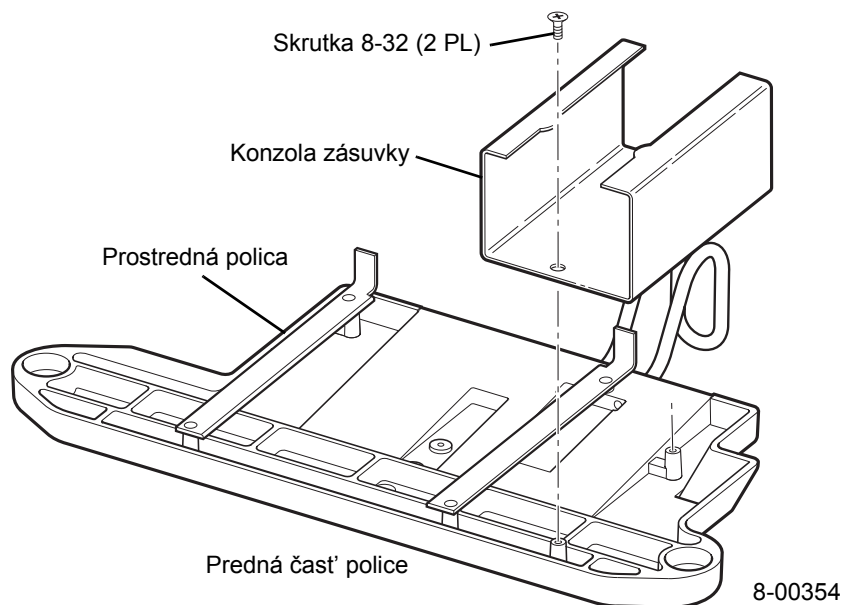
1. Položte základňu dnom nahor, pozrite Obr. 2.
2. Zaskrutkujte kolieska do štyroch závitových otvorov. Utiiahnite kolieska kľúčom o 1/4 až 1/2 otáčky za bod, v ktorom sa kolieska dotknú nárazníka.



Obr. 2. Inštalácia koliesok

**Pripojte konzolu zásuvky k  
prostrednej  
polici.**

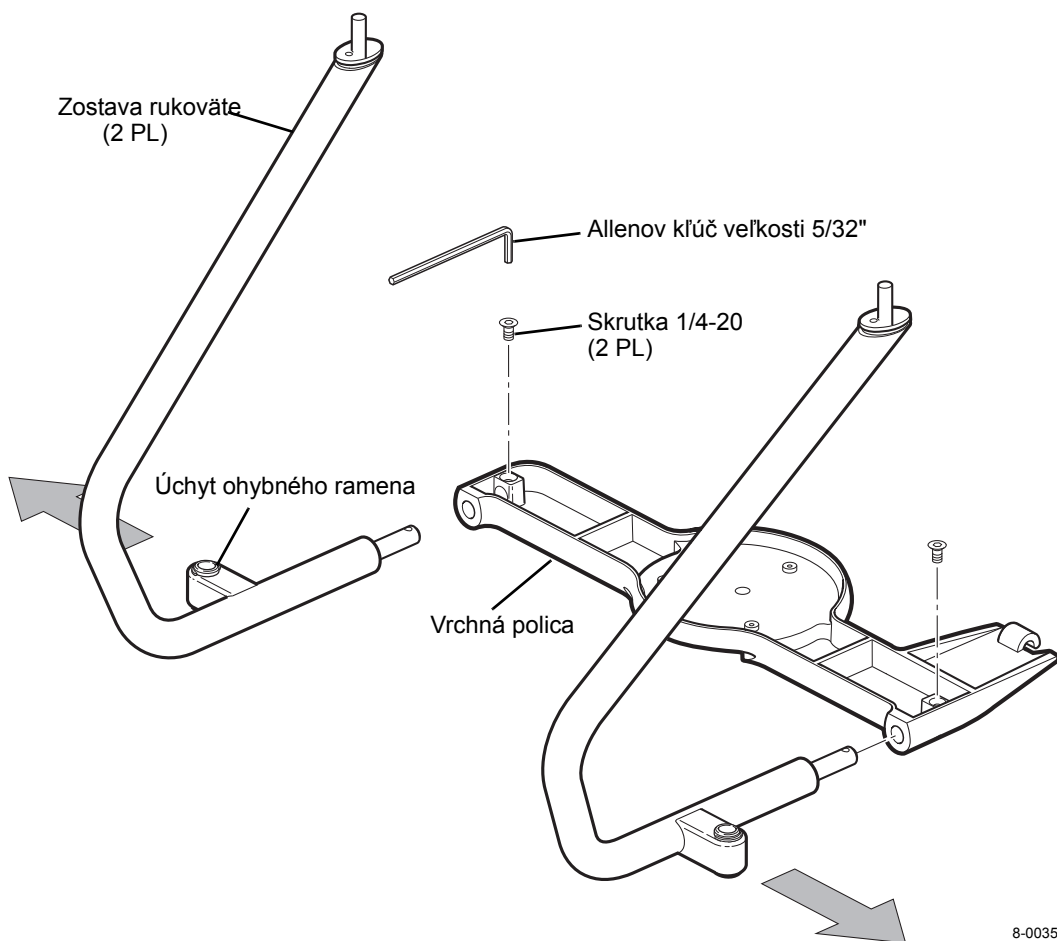
1. Odstráňte zásuvku z konzoly.
2. Nasmerujte konzolu zásuvky dvoma kruhovými úchytkami smerom k prednej časti prostrednej police, pozrite Obr. 3. Nainštalujte konzolu pomocou dvoch skrutiek 8-32. Uťahnete skrutky a skontrolujte, či je objímka riadne upevnená.



**Obr. 3. Inštalácia konzoly zásuvky**

## Primontujte rukovät' k hornej polici

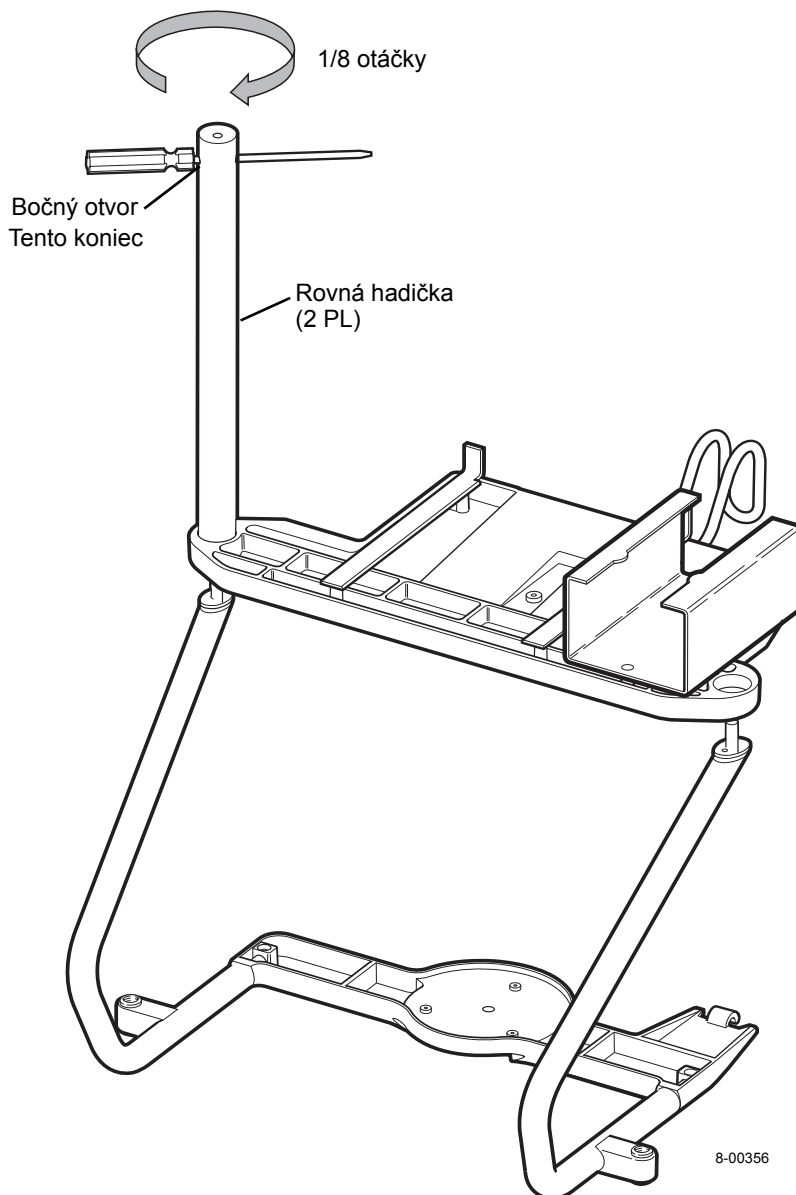
1. Nasmerujte hornú policu tak, ako je zobrazené v časti Obr. 4. Úchyty ohybného ramena na rukovätiach musia smerovať von (pozrite šípky).
2. Nainštalujte jednu rukovät' zasunutím čapu (obnažený kov) do príslušného otvoru v hornej polici. Vyrovnajte závitový otvor v čape so zapusteným otvorom v hornej polici. Pomocou dodaného Allenovho kľúča veľkosti 5/32" zasuňte skrutku 1/4-20 do závitového otvoru v čape.
3. Rovnako postupujte pri druhej rukoväti.



Obr. 4. Inštalácia rukovätí k vrchnej polici

## Namontujte prostrednú a vrchnú policu

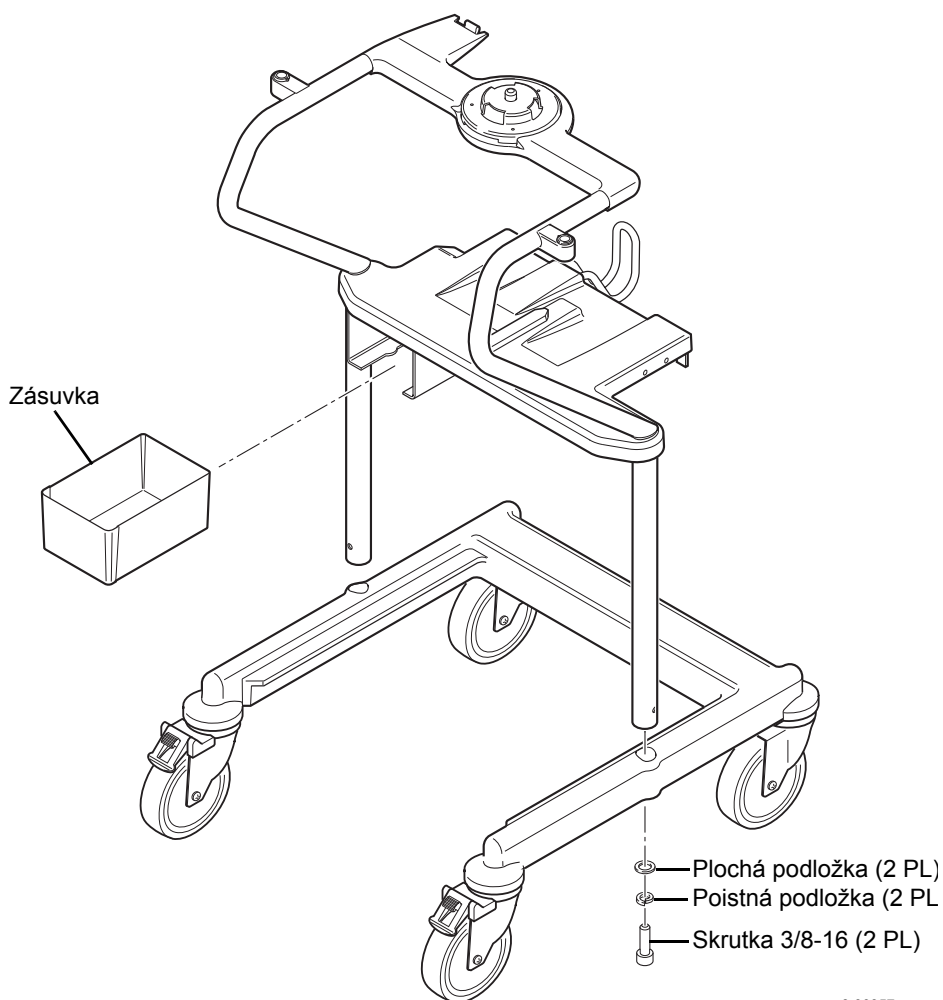
1. Umiestnite prostrednú policu na závrtné skrutky vystupujúce zo zostáv rúkavätí. Rešpektujte orientáciu police vzhľadom k rúkavätiam a vrchnej polici.
2. Nasmerujte jednu z rovných hadičiek tak, ako je zobrazené v časti Obr. 5. Rukou zaskrutkujte rovnú hadičku do závitov na zostave rúkaväte. Do bočného otvoru v rovnej hadičke zasuňte skrutkovač a hadičku utiahnite. Utiahnite rovnú hadičku o 1/8 závitú za bod pevného kontaktu s prostrednou policou.
3. Rovnako postupujte pri druhej rovnej hadičke.



Obr. 5. Montáž prostrednej a vrchnej police

## Dokončite montáž vozíka

1. Položte základňu na rovný povrch a uzamknite dve predné kolieska.
2. Nasmerujte zostavu prostrednej a hornej police tak, ako je uvedené na Obr. 6. Rešpektujte orientáciu rúkovie vzhľadom k základni.
3. Zasúvajte rovné hadičky do veľkých otvorov v základni, kým nevystúpia von. Na jednu zo skrutiek 3/8-16 nasuňte najskôr poistnú podložku a potom plochú podložku. Siahnite pod základňu a rukou navlečte skrutku a podložky na jednu rovnú hadičku.
4. Rovnako postupujte s ďalšími skrutkami a ostatnými podložkami.
5. Po ručnom utiahnutí skrutky dotiahnite pomocou dodaného Allenovho kľúča veľkosti 5/16".
6. Zasuňte zásuvku do konzoly.
7. Skúste vozík posunúť po tvrdom rovnom povrchu.



8-00357

**Obr. 6. Dokončenie montáže vozíka**

8. Ak sa niektoré koliesko nedotýka zeme alebo ak sa vozík diagonálne kolíše na dvoch kolieskach, postupujte nasledujúcim spôsobom:
- Pridajte pod príslušné koliesko niekoľko zakončení, kým medzera medzi kolieskom a podlahou nezmizne.
  - Položte vozík na stranu a odstráňte koliesko.
  - Pridajte maximálne dve zakončenia na závitový driek a znovu pripojte koliesko podľa pokynov v časti "Inštalácia koliesok".
  - V prípade potreby pridajte maximálne dve zakončenia na driek protiľahlého kolieska.

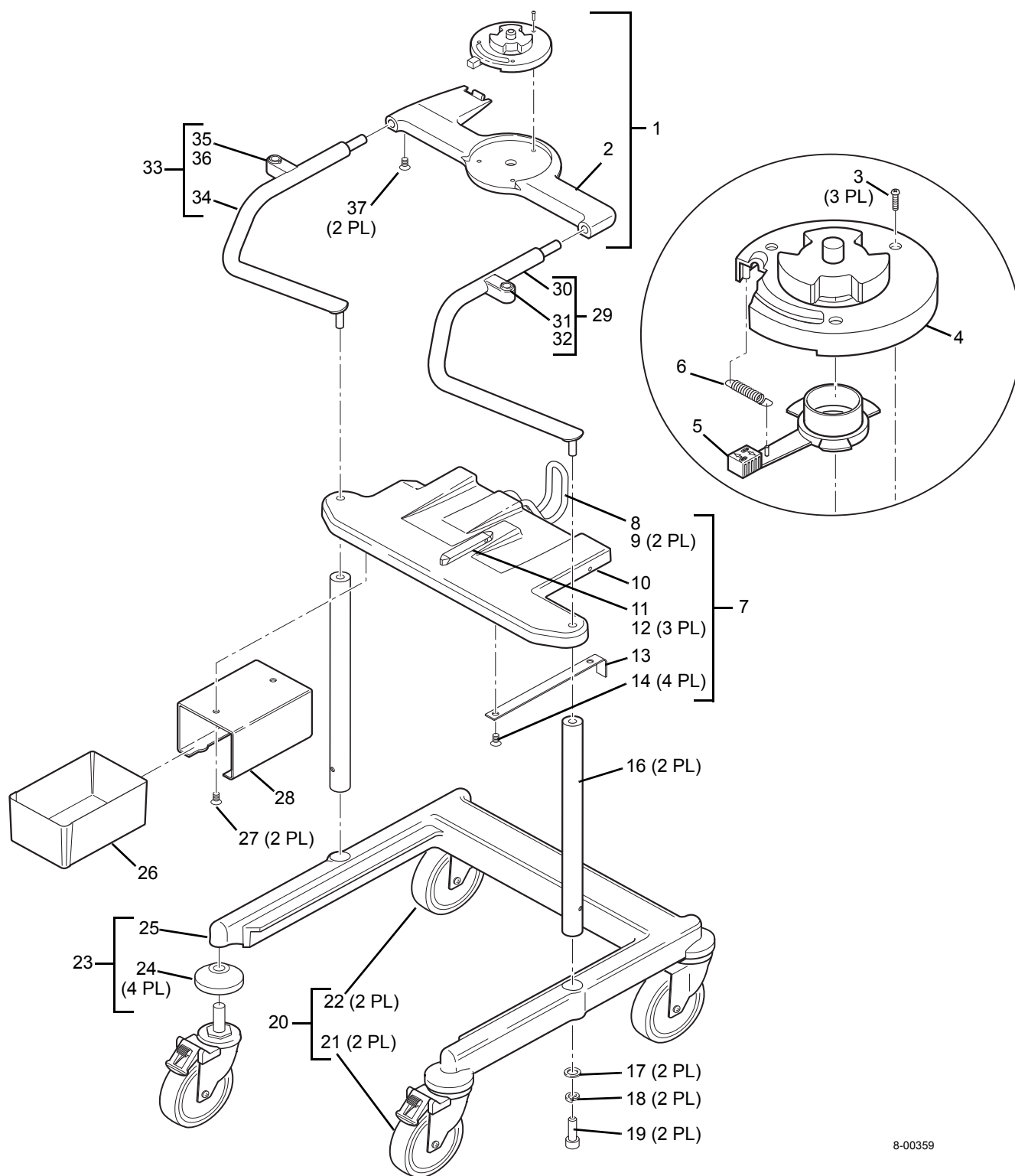
**Tab. 2. Zoznam súčastí súpravy vozíka (dielec č. 4-076102-00)**

Číslo položky (Obr. 7)	Číslo súčasti	Množstvo	Popis
1	4-076105-00	1	Zostava police, vrchná
2	--	1	• Polica, vrchná
3	4-070036-00	3	• Skrutka, PAN, 6-32 x 0,75, sems (pripojenie základne grafického používateľského rozhrania k vozíku)
4	4-073021-00	1	• Základňa, grafické používateľské rozhranie
5	4-073020-00	1	• Západka
6	4-073463-00	3	• Pružina, západka
7	4-076104-00	1	Zostava police, prostredná
8	4-074628-00	1	• Háč, hadičky
9	--	2	• Skrutka, PAN, 10-32 x 5/8, sems (pripojte háč k prostrednej polici)
10	--	1	• Polica, prostredná
11	4-074653-00	1	• Koľajnicový systém, uchytenie, dýchacia jednotka
12	--	3	• Skrutka, PAN, 10-32 x 5/8, sems (pripojenie koľajnicového systému prichytenia dýchacej jednotky k vozíku)
13	4-074680-00	1	• Konzola, horná koľajnica záložného zdroja, pravá
14	4-072623-00	4	• Skrutka, FH, 8-32 x 3/8 (pripojenie konzol koľajnic záložného zdroja k vozíku)
15	4-074681-00	1	• Konzola, horná koľajnica záložného zdroja, ľavá (nezobrazená)
16	4-076108-00	2	Zostava hadičiek, vertikálna
17	4-076121-00	2	Podložka, plochá, 3/8 (pripojenie vertikálnych hadičiek k zostave základne)
18	4-076122-00	2	Poistná podložka, SR, 3/8 (pripojenie vertikálnych hadičiek k zostave základne)
19	4-076120-00	2	Skrutka, SOC, 3/8-16 x 1-1/4 (pripojenie vertikálnych hadičiek k zostave základne)
20	4-079037-SP	1	Súprava koliesok



Tab. 2. Zoznam súčastí súpravy vozíka (dielec č. 4-076102-00) (pokračovanie)

Číslo položky (Obr. 7)	Číslo súčasti	Množstvo	Popis
21	--	2	• Koliesko, predné (s brzdou)
22	--	2	• Koliesko, zadné (bez brzdy)
23	4-076103-00	1	Zostava základne
24	4-074616-00	4	• Nárazník
25	--	1	• Základňa
26	4-074652-00	1	Zásuvka, zberač
27	4-076123-00	2	Skrutka, FH, 8-32 x 3/8, s nylonovou špičkou (pripojenie konzoly zásuvky k prostrednej polici)
28	4-074629-00	1	Konzola, zásuvka
29	4-076107-00	1	Zostava rukoväte, pravá
30	--	1	• Rukoväť, pravá
31	--	1	• Úchyt, ohybné rameno
32	--	1	• Krúžok, poistný (na pripojenie úchytu ohybného ramena k vrchnej polici)
33	4-076106-00	1	Zostava rukoväte, ľavá
34	--	1	• Rukoväť, ľavá
35	--	1	• Úchyt, ohybné rameno
36	--	1	• Krúžok, poistný (na pripojenie úchytu ohybného ramena k vrchnej polici)
37	4-076124-00	2	Skrutka, FH, 1/4-20 x 1/2, s nylonovou špičkou (pripojenie zostáv rukovätí k vrchnej polici)
38	4-076116-00	4	Zakončenie, ploché, veľkosť 3/4" vonkajší priemer x 1/2" vnútorný priemer x 0,025" hrúbka (nezobrazené)
39	--	1	Kľúč, na kolieska (nezobrazené)
40	--	1	Allenov kľúč, veľkosť 5/16" (Nezobrazené)
41	--	1	Allenov kľúč, veľkosť 5/32" (Nezobrazené)
42	--	1	Skrutkovač, krížový (nezobrazený)



8-00359

Obr. 7. Súprava vozíka