

Puritan Bennett™

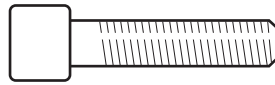
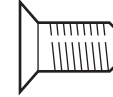
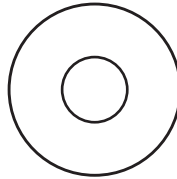
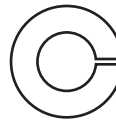
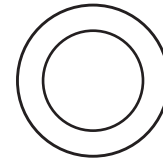
800 Serisi Ventilatör Kompresör Montaj Arabası 800 Serisi Ventilatör Direk Arabası

Setin içeriğini kontrol edin

Tablo 1 'de belirtilen tüm parçaların ve Şekil 1 'de gösterilen sabitleyicilerin mevcut olduğundan emin olun. Arabanın yedek parçalarını sipariş ederken kullanmak üzere bu talimatları saklayın.

Tablo 1. Setin içindikiler

| Miktar | Tanım |
|--------|--------------------------|
| 2 | Tekerlek, frenli |
| 2 | Tekerlek, frensiz |
| 1 | Taban grubu |
| 1 | Braket, çekmece |
| 1 | Çekmece, kolektör |
| 1 | Raf grubu, orta |
| 1 | Raf grubu, üst |
| 2 | Boru grubu, dikey |
| 1 | Kol grubu, sol |
| 1 | Kol grubu, sağ |
| 1 | Anahtar, tekerlek |
| 1 | Anahtar, Allen, 5/16-in. |
| 1 | Anahtar, Allen, 5/32-in. |
| 1 | Tornavida, Phillips |

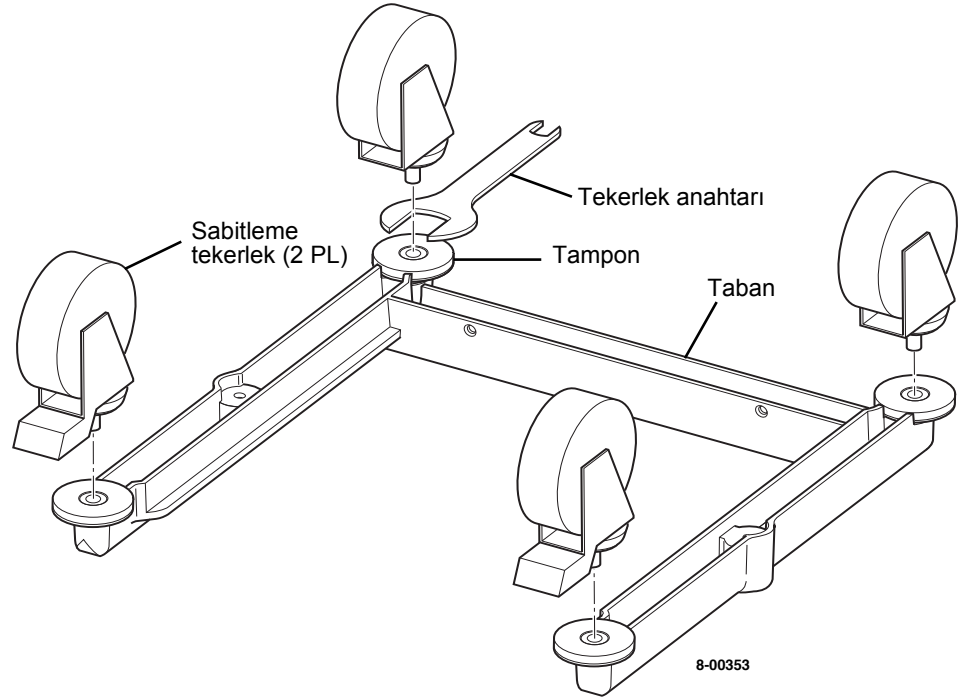
4-076120-00
3/8-16 vida (2)4-076123-00
8-32 vida (2)4-076124-00
1/4-20 vida (2)4-076121-00
Düz Rondela (2)4-076122-00
Yıldız rondela (2)4-076116-00
Pul (4)

8-00358

Şekil 1. Verilen sabitleyiciler**Tekerlekleri takın****NOT**

Boyalı kısımların çizilmesini önlemek için, arabayı pedli ya da korumalı bir yüzey üzerinde monte edin.

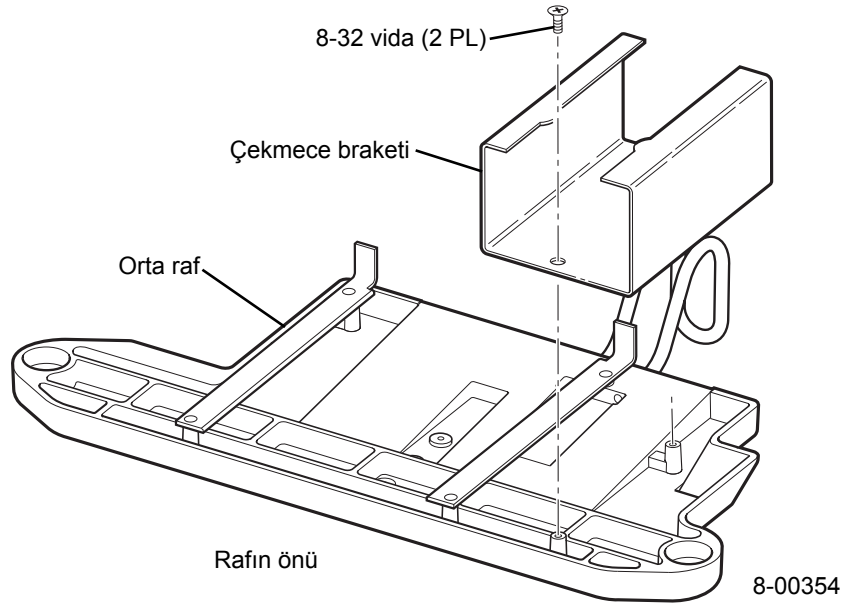
1. Şekil 2'de gösterildiği gibi tabanı ters çevirin.
2. Tekerlekleri dört dışı deliğe takın. Tekerlekleri tekerlek anahtarıyla sıkın. Tekerleğin tamponla temas ettiği noktadan sonra 1/4 - 1/2 dönüş.



Şekil 2. Tekerleklerin takılması

**Çekmece
braketini orta
rafa takın**

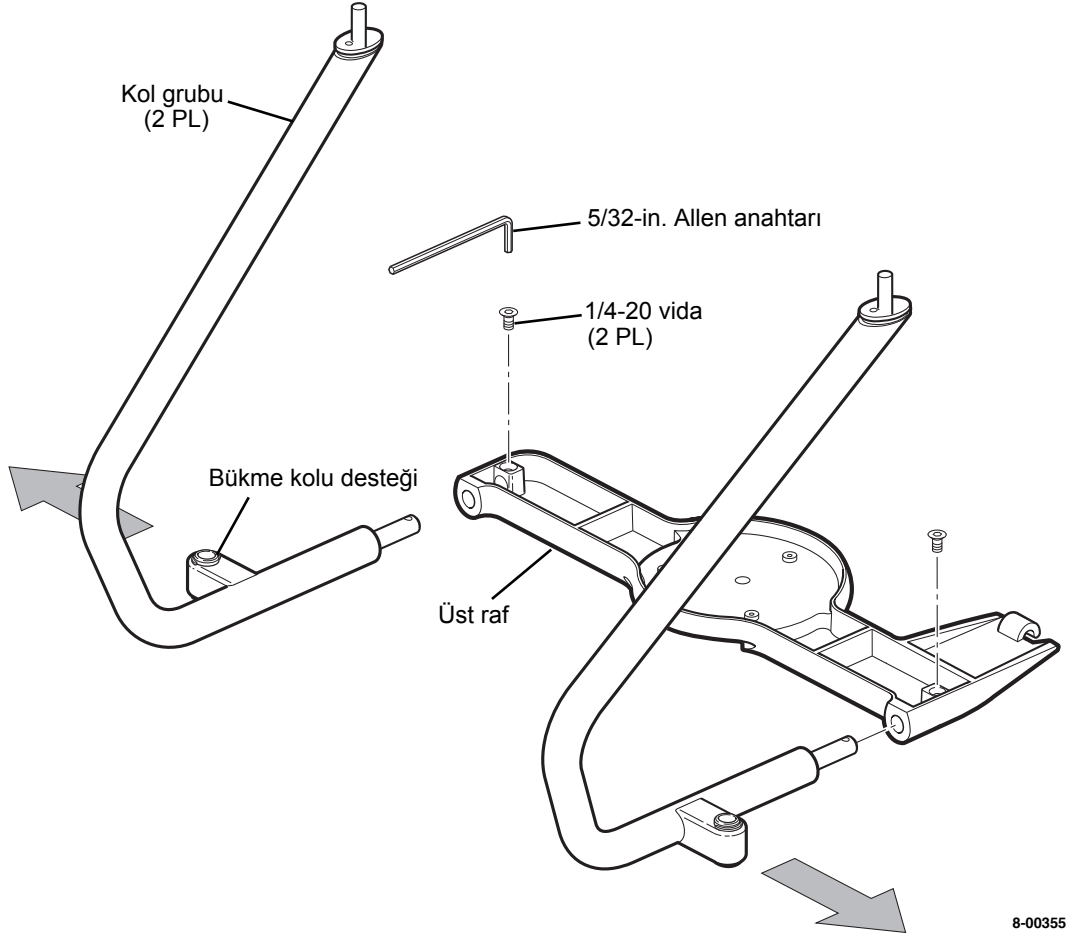
1. Çekmeceyi çekmece braketinden çıkarın.
2. Şekil 3'de gösterildiği gibi iki yuvarlak çıkıntılı çekmece braketini orta rafın önüne yerleştirin. Braketi iki adet 8-32 vida ile takın. Vidaları sıkın ve braketin iyice yerine yerleştiğinden emin olun.



Şekil 3. Çekmece braketinin takılması

Kol gruplarını üst rafa takın

1. Üst rafı Şekil 4'te gösterildiği gibi yerleştirin. Kol gruplarının üzerindeki bükme kolu desteği dışarıyı (oklara bakın) işaret etmelidir.
2. Pimi (açık metal) üst raftaki uygun deliğe kaydırarak kol gruplarının birini takın. Pimdeki dişli deliği üst raftaki gömülü deliğe hizalayın. Verilen 5/32-inçlik Allen anahtarını kullanarak 1/4-20 vidayı pimdeki dişli deliğe takın.
3. İşlemi diğer kol grubu için de tekrarlayın.

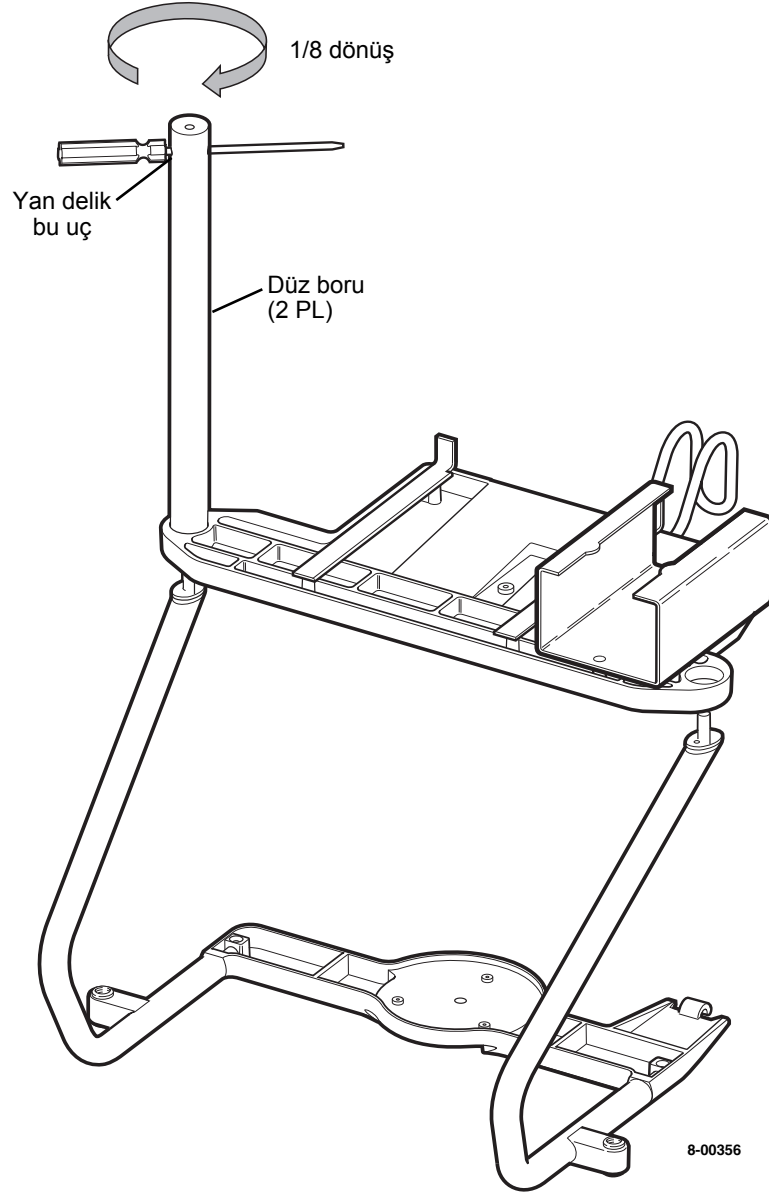


8-00355

Şekil 4. Kol gruplarının üst rafa takılması

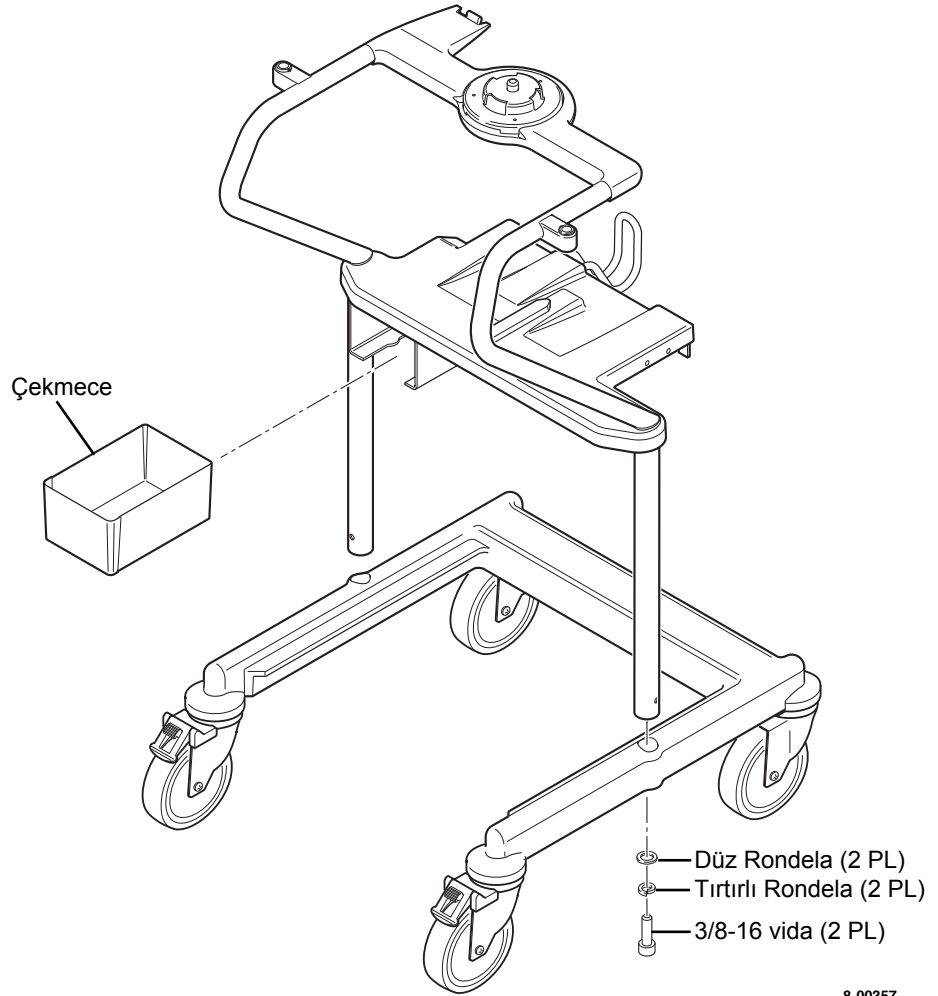
Orta ve üst rafları takın

1. Orta rafı kol gruplarından çıkıntı yapan dişli çivilerin üzerine yerleştirin. Rafın yönünün kol grubu ve üst rafa göre yapılmasına dikkat edin.
2. Düz boruların birini Şekil 5'te gösterildiği gibi yerleştirin. Düz boruyu elinizle kol grubu üzerindeki dişlerin üzerine vidalayın. Tornavidayı boruyu sıkmak için düz şekilde yan deliğe yerleştirin. Orta raf ile tam temas oluştuktan sonra düz boruyu yaklaşık 1/8 oranında döndürerek sıkın.
3. İşlemi diğer düz boru için de tekrarlayın.

**Şekil 5. Orta ve üst rafların takılması**

Araba montajını tamamlayın

1. Tabanı düz bir yüzeye yerleştirin ve iki ön tekerleği sabitleyin.
2. Orta/üst raf grubunu Şekil 6'da gösterildiği gibi yerleştirin. Kolların konumunun tabana uygun olmasına dikkat edin.
3. En alta inene kadar düz boruları tabandaki büyük deliklere kaydırın. 3/8-16 vidalarının birin üzerine önce tırtırlı rondelayı sonra da bir düz rondelayı kaydırın. Tabanın altına ulaşarak vida ve rondelaları elinizle düz borulardan birinin içine takın.
4. İşlemi diğer vida ve rondelalar için tekrar edin.
5. Her iki vidayı da elle sıktıktan sonra vidaları verilen 5/16-in. Allen anahtarı ile sıkın.
6. Çekmeceyi çekmece braketine kaydırın.
7. Arabayı düz bir yüzeyde ters çevirin.



Şekil 6. Araba montajının tamamlanması

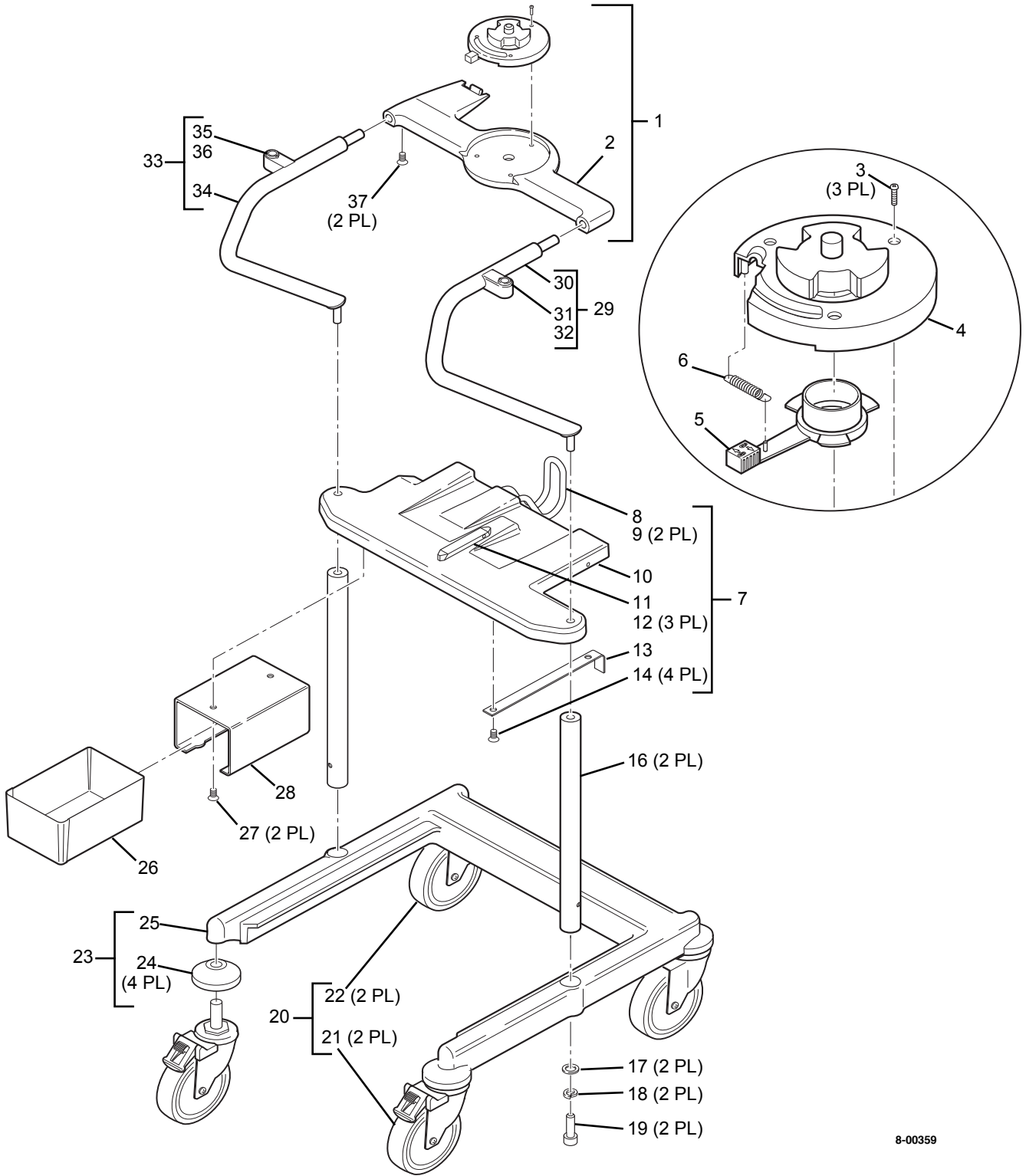
8. Tekerleklerden biri yere temas etmiyorsa ya da araba iki tekerlek üzerinde köşegen biçiminde sallanıyorsa, aşağıdaki işlemleri yapın:
- Tekerlek ve yer arasında boşluk kalmayacak şekilde bir pul ya da birden çok pulu bir tekerleğin altına yerleştirin.
 - Arabayı yan yatırın ve tekerleği çıkarın.
 - Dişli mil üzerine en fazla iki pul yerleştirin ve “Tekerleklerin takılması” bölümüne bakarak tekerleği tekrar takın.
 - Gerekirse, tekerleğin karşısındaki mile en fazla iki pul ekleyin.

Tablo 2. Araba seti (P/N 4-076102-00) parça listesi

| Öge no. (Şekil 7) | Parça no. | Miktar | Tanım |
|----------------------|-------------|--------|--|
| 1 | 4-076105-00 | 1 | Raf grubu, üst |
| 2 | -- | 1 | • Raf, üst |
| 3 | 4-070036-00 | 3 | • Vida, PAN, 6-32 x 0.75, sems (GUI tabanını arabaya takın) |
| 4 | 4-073021-00 | 1 | • Taban, GUI |
| 5 | 4-073020-00 | 1 | • Mandal |
| 6 | 4-073463-00 | 3 | • Yay, mandal |
| 7 | 4-076104-00 | 1 | Raf grubu, orta |
| 8 | 4-074628-00 | 1 | • Çengel, boru |
| 9 | -- | 2 | • Vida, PAN, 10-32 x 5/8, sems (Çengeli orta rafa takın) |
| 10 | -- | 1 | • Raf, orta |
| 11 | 4-074653-00 | 1 | • Ray, kaide, BDU |
| 12 | -- | 3 | • Vida, PAN, 10-32 x 5/8, sems (BDU kaide rayını arabaya takın) |
| 13 | 4-074680-00 | 1 | • Braket, BPS üst kaydırma, sağ |
| 14 | 4-072623-00 | 4 | • Vida, FH, 8-32 x 3/8 (BPS kaydırma braketlerini arabaya takın) |
| 15 | 4-074681-00 | 1 | • Braket, BPS üst kaydırma, sol (Gösterilmiyor) |
| 16 | 4-076108-00 | 2 | Boru grubu, dikey |
| 17 | 4-076121-00 | 2 | Rondela, düz, 3/8 (Dikey boruları taban grubuna takın) |
| 18 | 4-076122-00 | 2 | Tırtırlı Rondela, SR, 3/8 (Dikey boruları taban grubuna takın) |
| 19 | 4-076120-00 | 2 | Vida, SOC, 3/8-16 x 1-1/4 (Dikey boruları taban grubuna takın) |
| 20 | 4-079037-SP | 1 | Tekerlek seti |
| 21 | -- | 2 | • Tekerlek, ön (frenli) |
| 22 | -- | 2 | • Tekerlek, arka (frensiz) |

Tablo 2. Araba seti (P/N 4-076102-00) parça listesi (devam)

| Öge no. (Şekil 7) | Parça no. | Miktar | Tanım |
|----------------------|-------------|--------|--|
| 23 | 4-076103-00 | 1 | Taban grubu |
| 24 | 4-074616-00 | 4 | • Tampon |
| 25 | -- | 1 | • Taban |
| 26 | 4-074652-00 | 1 | Çekmece, kolektör |
| 27 | 4-076123-00 | 2 | Vida, FH, 8-32 x 3/8, naylon uçlu (Çekmece braketini orta rafa takın) |
| 28 | 4-074629-00 | 1 | Braket, çekmece |
| 29 | 4-076107-00 | 1 | Kol grubu, sağ |
| 30 | -- | 1 | • Kol, sağ |
| 31 | -- | 1 | • Kaide, bükme kolu |
| 32 | -- | 1 | • Sabitleme halkası (Bükme kolu kaidesini üst rafa sabitle) |
| 33 | 4-076106-00 | 1 | Kol grubu, sol |
| 34 | -- | 1 | • Kol, sol |
| 35 | -- | 1 | • Kaide, bükme kolu |
| 36 | -- | 1 | • Sabitleme halkası (Bükme kolu kaidesini üst rafa sabitle) |
| 37 | 4-076124-00 | 2 | Vida, FH, 1/4 -20 x 1/2, naylon uçlu (Kol gruplarını üst rafa takın) |
| 38 | 4-076116-00 | 4 | Pul, düz, 374 inç DÇ x 1/2 inç İÇ x 0.025 inç kalınlık (Gösterilmiyor) |
| 39 | -- | 1 | Anahtar, tekerlek (Gösterilmiyor) |
| 40 | -- | 1 | Anahtar, Allen, 5/16-in. (Gösterilmiyor) |
| 41 | -- | 1 | Anahtar, Allen, 5/32-in. (Gösterilmiyor) |
| 42 | -- | 1 | Tomavida, Phillips (Gösterilmiyor) |



8-00359

Şekil 7. Araba seti