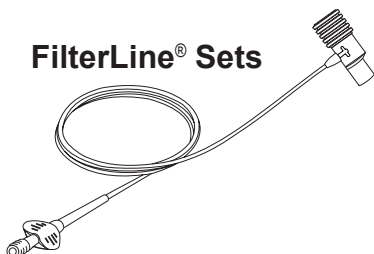


Microstream[®]

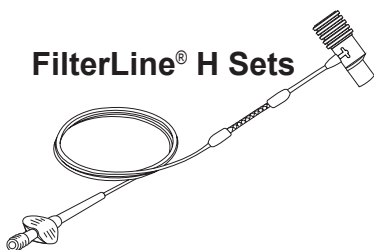
ETCO₂ SAMPLING

**Products for Intubated
Patients
Adult and Pediatric Patients
Directions for Use**

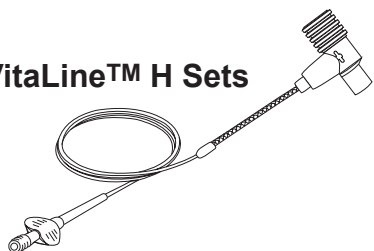
FilterLine[®] Sets



FilterLine[®] H Sets



VitaLine[™] H Sets



US Patents: www.covidien.com/patents.

© 2015 Oridion Medical 1987 Ltd.
All rights reserved.

PN MQ04616N



Microstream® EtCO₂ Sampling for Intubated Patients Adult and Pediatric Patients

FilterLine® Sets for short-term use

FilterLine® H Sets for humidified ventilation
and long-term use

VitaLine™ H Sets for ambient humid environments up to 75% ambient relative humidity

Airway Adapters for Adult to Pediatric patients:

- Added dead space <6.6 cc.
- To be used with an endotracheal tube > 4.5mm bore.
- Suitable for use with 22mm and 15mm patient tubing.

For use with all Microstream-enabled monitors.

Single patient use, not to be re-processed.

Non-sterile / non-pyrogenic.

Does not contain natural rubber latex

Warning: When used with closed suction system, do not place the airway adapter between the suction catheter and endotracheal tube. This is to ensure that the airway adapter does not interfere with the functioning of the suction catheter.

Warning: Loose or damaged connections may compromise ventilation or cause an inaccurate measurement of respiratory gases. Securely connect all components and check connections for leaks according to standard clinical procedures.

Warning: Check CO₂ and O₂ tubing regularly during use to ensure that no kinks are present. Kinked tubing may cause inaccurate CO₂ sampling or affect O₂ delivery to patient.

Caution: Ensure that tubing is not stretched during use.

Caution: Do not attempt to clean, disinfect, sterilize or flush any part of the sampling line as this can cause damage to the monitor.

Caution: Dispose of sampling lines according to standard operating procedures or local regulations for the disposal of contaminated medical waste.

Caution: Use of a CO₂ sampling line with H in its name (indicating that it is for use in humidified environments) during MRI scanning may cause interference. These sampling lines include FilterLine H Set/Long and VitaLine H Set. The use of non H sampling lines is advised.

Note: During nebulization or suction, in order to avoid moisture buildup and sampling line occlusion, remove the sampling line luer connector from the monitor.

Note: Replace the sampling line according to hospital protocol or when a blockage is indicated by the device. Excessive patient secretions or a build-up of liquids in the airway tubing may occlude the sampling line, requiring more frequent replacement.

Note: When connecting a sampling line to the monitor, insert the sampling line connector clockwise into the monitor CO₂ port and turn the connector until it can no longer be turned, to ensure that it is connected securely to the monitor. This will assure that there is no leak of gases during measurement at the connection point and that measurement accuracy is not compromised.

Note: Following connection of the CO₂ sampling line, check that CO₂ values appear on the monitor display.

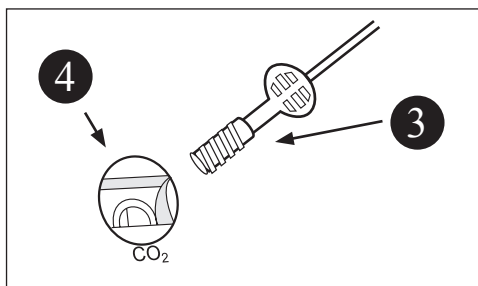
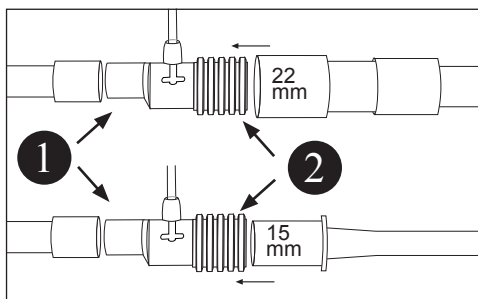
- Note:** During setup, ensure that airway adapter can be easily attached and detached from the tubing before proceeding.
- Note:** Expect delay times for the following products to be longer than the standard by the given times: Long (4m) FilterLines/CapnoLines - 3 seconds.
- Note:** Sampling lines with H in their names include a moisture reduction component (Nafion®* or its equivalent) for use in higher humidity environments where long duration use of CO₂ sampling is required.

Federal law (U.S.) restricts this device to sale by or on the order of a physician.

Microstream® EtCO₂ Sampling for Intubated Patients

Instructions for use:

1. Firmly connect the small-end (male) of the Microstream® Airway Adapter **1** to the female-end of the Wye piece (ventilation source).
2. Firmly connect the patient's endotracheal tube connector into the large-end (female) **2** of the Microstream® Airway Adapter.
3. Ensure that the tubing is not twisted or crimped.
4. Twist the female luer connector **3** securely but gently into the Microstream® input connector **4**.
5. Following connection of the CO₂ sampling line, check that CO₂ values appear on the monitor display.

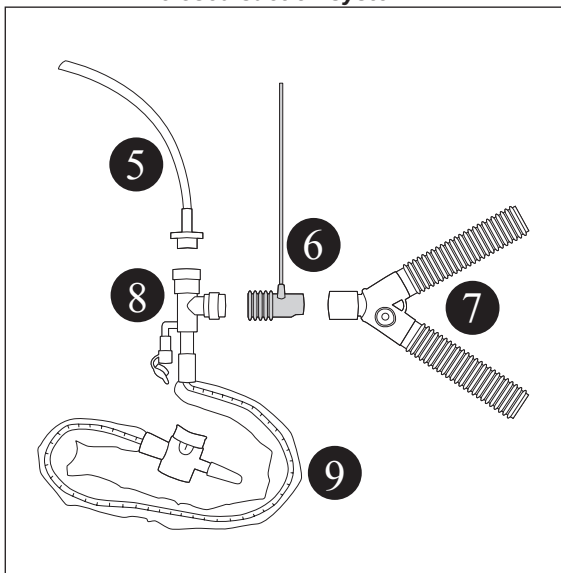


Microstream® EtCO₂ Sampling with a Closed Suction System

Instructions for use with a closed suction system:

1. Set up the parts of the system as seen in D, below. See legend.
2. Connect the system as seen in E, below, as follows:
3. Firmly connect the small-end (male) of the Microstream® Airway Adapter **6** to the female-end of the Wye piece (ventilation source) **7**.
4. Firmly connect the large-end (female) of the Microstream® airway adapter **6** to the ventilator connector on the closed suction system **8** so that the airway adapter does not interfere with the functioning of the suction tubing **9**.
5. The setup seen at bottom right is incorrect; if set up in this way, the airway adapter will interfere with the functioning of the suction tubing.

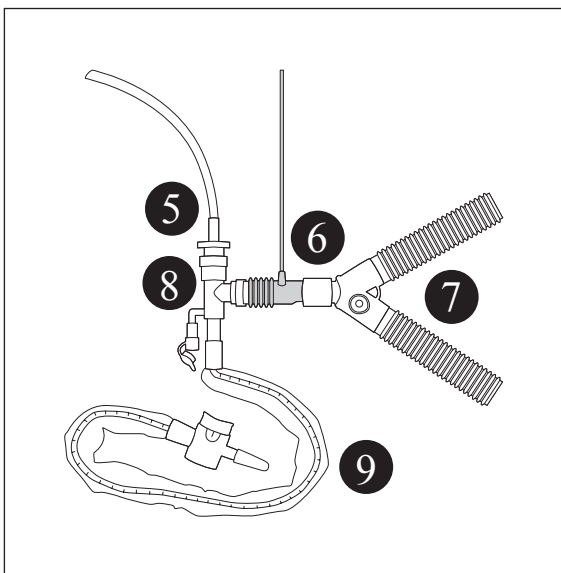
Setup of Microstream EtCO₂ Sampling with a closed suction system



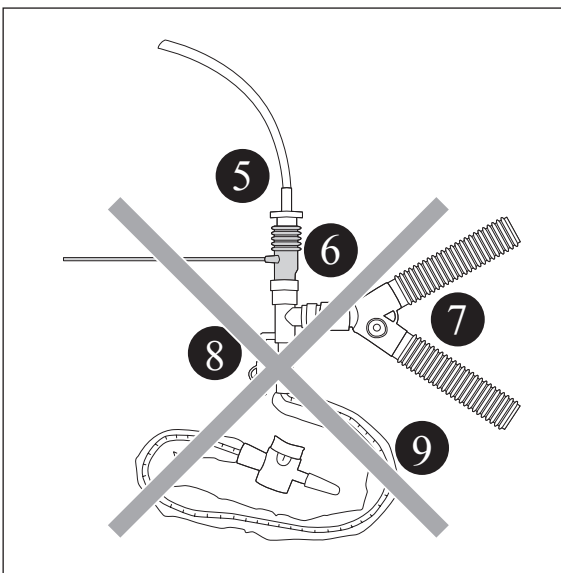
Legend

1. Male-end of airway adapter
2. Female end of airway adapter
3. Female luer connector
4. Microstream® input port
5. Endotracheal tube
6. FilterLine Set with airway adapter
7. Wye piece (ventilation source)
8. Ventilator connector on closed suction system, with lavage
9. Suction tubing

**Correctly Connected
Microstream EtCO₂ Sampling
with a closed suction system**



**Incorrectly Connected
Microstream EtCO₂ Sampling
with a closed suction system**



Echantillonnage d'EtCO₂ Microstream® pour patients intubés Patients adultes à pédiatriques

Ensembles FilterLine® pour une utilisation de courte durée

Ensembles FilterLine® H pour une ventilation humidifiée et une utilisation de longue durée

Ensembles VitaLine™ H pour environnements ambiants humides jusqu'à 75 % d'humidité ambiante relative

Adaptateurs de voies aériennes pour les patients adultes à pédiatriques :

- Espace mort ajouté <6,6 cc.
- A utiliser avec un tube endotrachéal >4,5 mm de diamètre.
- Adapté à une utilisation avec des tubes de patient de 22 mm et 15 mm.

Destiné à une utilisation avec tous les moniteurs compatibles Microstream.

Utilisation sur un seul patient, ne pas retraiter

Non stérile / non pyrogène

Ne contient pas de latex naturel

Avertissement : Lors de l'utilisation avec un système de succion fermée, ne pas placer l'adaptateur de voies aériennes entre le cathéter de succion et le tube endotrachéal. Cela permet de s'assurer que l'adaptateur de voies aériennes ne perturbe pas le fonctionnement du cathéter de succion.

Avertissement : Les connexions lâches ou endommagées risquent de compromettre la ventilation ou de provoquer une mesure inexacte des gaz respiratoires. Raccorder soigneusement tous les composants et vérifier les connexions à la recherche de fuites conformément aux procédures cliniques standard.

Avertissement : Vérifier régulièrement les tubulures de CO₂ et d'O₂ en cours d'utilisation afin de s'assurer de l'absence de toute pliure. Une tubulure pliée peut entraîner des erreurs d'échantillonnage du CO₂ ou compromettre l'administration d'O₂ au patient.

Précaution : Vérifier que la tubulure n'est pas sous tension en cours d'utilisation.

Précaution : Ne pas tenter de nettoyer, de désinfecter, de stériliser ou de rincer toute partie de la ligne d'échantillonnage car cela pourrait endommager le moniteur.

Précaution : Mettre au rebut les lignes d'échantillonnage conformément aux procédures d'utilisation standard ou à la réglementation locale relative à la mise au rebut des déchets médicaux contaminés.

Attention : L'utilisation d'une ligne d'échantillonnage CO₂ dont le nom contient la lettre H (indiquant qu'elle est conçue pour être utilisée en environnement humide) lors d'un examen IRM peut provoquer des interférences. Ces lignes d'échantillonnage comprennent FilterLine® H Set/Long et VitaLine™ H Set. L'utilisation de lignes d'échantillonnage sans H est recommandée.

Remarque : Pendant la nébulisation ou la succion, afin d'éviter l'accumulation d'humidité et l'occlusion de la ligne d'échantillonnage, retirer le connecteur luer de la ligne d'échantillonnage du moniteur.

Remarque : Remplacer la ligne d'échantillonnage conformément au protocole de l'hôpital ou lorsque l'appareil signale un blocage. Des sécrétions excessives du patient ou une accumulation de liquide dans les tubes des voies aériennes peuvent obstruer la ligne d'échantillonnage et nécessiter des remplacements plus fréquents.

Remarque : Lors de la connexion d'une ligne d'échantillonnage au moniteur, insérez la ligne d'échantillonnage dans le sens des aiguilles d'une montre dans le port CO₂ du moniteur et tournez le connecteur à fond pour assurer son verrouillage au moniteur. Ceci garantit qu'il n'y a pas de fuite de gaz au point de connexion pendant la mesure et que l'exactitude de la mesure n'est pas compromise.

Remarque : Après la connexion de la ligne d'échantillonnage de CO₂, vérifiez que les valeurs de CO₂ apparaissent sur l'affichage du moniteur.

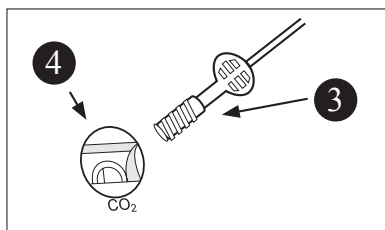
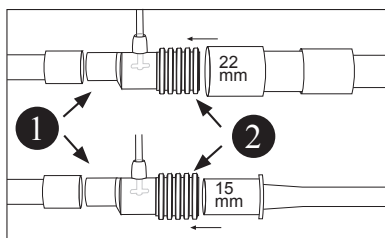
Remarque : Lors de l'installation, vérifiez que l'adaptateur des voies aériennes peut facilement être attaché et détaché de la tubulure avant de continuer.

Remarque : Attendez-vous à ce que les temps de réponse pour les produits suivants soient plus longs que la normale. Ajoutez les temps suivants : FilterLines/CapnoLines de 4 m : 3 secondes.

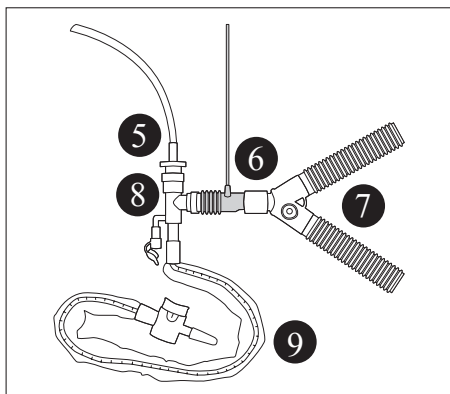
Remarque : Les lignes d'échantillonnage dont le nom contient la lettre H incluent un composant absorbeur d'humidité (Nafion®* ou son équivalent) utilisé dans les environnements d'humidité élevée dans lesquels un échantillonnage du CO₂ de longue durée est requis.

En vertu des lois fédérales américaines, ce dispositif peut exclusivement être vendu par ou sur ordonnance d'un médecin.

Echantillonnage d'EtCO₂ Microstream® pour patients intubés



Utilisation avec un système de succion fermé



Légende

1. Embout mâle de l'adaptateur des voies aériennes
2. Embout femelle de l'adaptateur des voies aériennes
3. Connecteur Luer femelle
4. Port d'entrée Microstream®
5. Tube endotrachéal
6. Ensemble FilterLine avec adaptateur des voies aériennes
7. Raccord en Y (source de ventilation)
8. Connecteur du ventilateur sur le système de succion fermé, avec lavage
9. Tubulure de succion

Microstream®-EtCO₂-Proben für intubierte Patienten Erwachsene und Kinder

FilterLine®-Sets für kurzfristige Verwendung

FilterLine® H-Sets für befeuchtete Beatmung und langfristige Verwendung

VitaLine™ H-Sets für feuchte Umgebungen bis zu 75 % relativer Umgebungsfeuchtigkeit

Atemwegadapter für Erwachsene und Kinder:

- Zusätzlicher Totraum < 6,6 ccm.
- Mit einem Endotrachealtubus zu verwenden > 4,5 mm Innendurchmesser.
- Geeignet zur Verwendung mit 22 mm und 15 mm Patientenschläuchen.

Zur Verwendung mit allen Microstream-fähigen Monitoren.

Nur für einen einzigen Patienten zu verwenden, keine Wiederaufbereitung

Nicht steril/nicht pyrogen

Enthält keinen Naturkautschuk-Latex

Warnung: Wenn der Atemwegadapter mit einem geschlossenen Saugsystem verwendet wird, positionieren Sie den Atemwegadapter nicht zwischen dem Saugkatheter und dem Endotrachealtubus. Damit stellen Sie sicher, dass der Atemwegadapter die Funktionsweise des Saugkatheters nicht beeinträchtigt.

Warnung: Lose oder beschädigte Stecker können die Beatmung beeinträchtigen oder ungenaue Messungen der Atemluft verursachen. Schließen Sie alle Komponenten fest an und überprüfen Sie die Anschlüsse gemäß der klinischen Standardverfahren auf Lecks.

Warnung: Prüfen Sie die CO₂- und O₂-Schläuche während der Verwendung regelmäßig, um sicherzustellen, dass keine Knicke vorhanden sind. Knicke in den Schläuchen können zu ungenauen CO₂-Proben führen oder die O₂-Versorgung des Patienten beeinträchtigen.

Achtung: Achten Sie darauf, den Schlauch während der Verwendung nicht zu dehnen.

Achtung: Versuchen Sie niemals, irgendeinen Teil des Probenschlauchs zu reinigen, zu desinfizieren, zu sterilisieren oder zu spülen, da dies das Überwachungsgerät beschädigen könnte.

Achtung: Probenschläuche sind gemäß den geltenden Vorschriften für die Entsorgung von kontaminiertem Abfall aus dem medizinischen Bereich zu entsorgen.

Achtung: Die Verwendung eines CO₂-Probengasschlauchs mit einem H in seinem Namen (was angibt, dass er für die Verwendung in feuchten Umgebungen vorgesehen ist) während MRT-Untersuchungen kann zu Störungen führen. Zu diesen Probengasschläuchen gehören FilterLine® H Set/Long und VitaLine™ H Set. Wir raten Ihnen, Probengasschläuche ohne H im Namen einzusetzen.

Hinweis: Entfernen Sie während der Vernebelung oder Absaugung den Luer-Stecker vom Überwachungsgerät, um eine Ansammlung von Feuchtigkeit und Verstopfungen im Schlauch zu verhindern.

Hinweis: Wechseln Sie den Probenschlauch gemäß der Krankenhausvorschriften aus oder wenn das Gerät eine Blockierung anzeigt. Übermäßige Sekretbildung beim Patienten oder eine Ansammlung von Flüssigkeit in den Atemwegsschläuchen könnte den Probenschlauch verstopfen und ein häufigeres Auswechseln erfordern.

Hinweis: Wenn Sie einen Probenschlauch an das Überwachungsgerät anschließen, drehen Sie den Stecker im Uhrzeigersinn in den CO₂-Anschluss, bis Sie ihn nicht mehr weiterdrehen können. So ist sichergestellt, dass der Schlauch sicher angeschlossen ist und bei der Messung am Anschluss kein Gas austritt, was die Messgenauigkeit beeinträchtigen würde.

Hinweis: Prüfen Sie nach dem Anschluss des CO₂-Probengasschlauchs, ob die CO₂-Werte auf dem Bildschirm angezeigt werden.

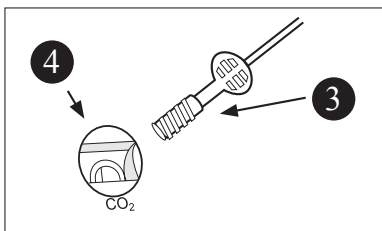
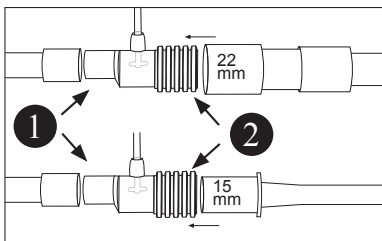
Hinweis: Bevor Sie mit der Einrichtung fortfahren, stellen Sie sicher, dass der Atemwegadapter problemlos am Schlauch befestigt und vom Schlauch entfernt werden kann.

Hinweis: Die Verzögerungszeiten der folgenden Produkte verlängern sich erwartungsgemäß gegenüber dem Standard um die folgenden Zeiten: Lange (4m) FilterLines/ CapnoLines - 3 Sekunden.

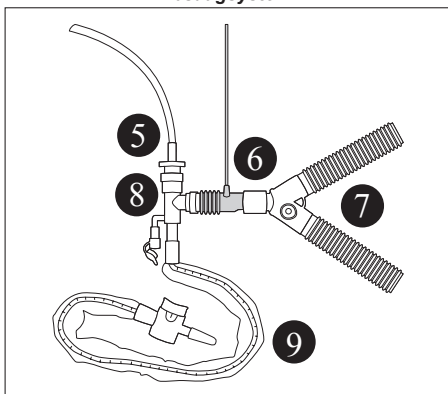
Hinweis: Probengasschläuche, die ein H in ihrem Namen haben, besitzen eine Komponente zur Feuchtigkeitsreduzierung (Nafion®* oder gleichwertig) für die Verwendung in Umgebungen mit höherer Luftfeuchtigkeit, in denen die längere Verwendung der CO₂-Probengasschläuche erforderlich ist.

Laut US-Bundesgesetz darf dieses Gerät nur an Ärzte oder von einem Arzt beauftragte Personen verkauft werden.

Microstream®-EtCO₂-Proben für intubierte Patienten



Verwendung mit einem geschlossenen
Absaugsystem



Legende

1. Steckerende des Atemwegsadapters
2. Buchsenende des Atemwegsadapters
3. Luer-Lock-Anschluss Innenkegel (weiblich)
4. Microstream® Eingang
5. Endotrachealtubus
6. Filterline-Set mit Atemwegsadapter
7. Y-Stück (Beatmungsquelle)
8. Beatmungsgeräteeanschluss an geschlossenem Absaugsystem mit Lavage
9. Saugschlauch

Microstream® EtCO₂-monsterafname voor geïntubeerde patiënten Volwassen tot pediatrische patiënten

FilterLine®-sets voor kortetermijngebruik

FilterLine® H-sets voor ventilatie in een vochtige omgeving en voor langetermijngebruik

VitaLine™ H-sets voor gebruik in een vochtige omgeving tot 75% relatieve luchtvochtigheid

Luchtwegadapters voor volwassen tot pediatrische patiënten:

- Toegevoegde dode ruimte < 6,6 cc.
- Voor gebruik met een endotracheale buis > 4,5 mm opening.
- Geschikt voor patiëntgebruik met slangen van 22 mm en 15 mm.

Voor gebruik met alle aan Microstream verbonden monitoren.

Gebruik voor één enkele patiënt, niet opnieuw gebruiken

Niet-steriel / niet-pyrogeen

Bevat geen natuurlijk rubber latex

Waarschuwing: Bij gebruik met een gesloten zuigsysteem mag de luchtwegadapter niet tussen de zuigkatheter en de endotracheale buis geplaatst worden. Dit is om ervoor te zorgen dat de luchtwegadapter niet interfereert met de werking van de zuigkatheter.

Waarschuwing: Losse of beschadigde aansluitingen kunnen ventilatie compromitteren of een onnauwkeurige meting van ademgassen veroorzaken. Sluit alle onderdelen stevig aan en controleer de aansluitingen volgens de standaard klinische procedures op lekkages.

Waarschuwing: Controleer de CO₂- en O₂-slangen tijdens gebruik regelmatig om te waarborgen dat ze niet geknikt zijn. Geknikte slangen kunnen tot een onnauwkeurige CO₂-monsterafname leiden of kunnen van invloed zijn op de O₂-afgifte aan de patiënt.

Voorzichtig: Zorg ervoor dat de slang tijdens gebruik niet wordt uitgerekt.

Voorzichtig: Probeer geen enkel onderdeel van de monsterlijn te reinigen, desinfecteren, steriliseren of door te spoelen. Dit kan schade aan de monitor veroorzaken.

Voorzichtig: Verwijder monsterlijnen volgens de geldende standaard procedures of plaatselijke regels ten aanzien van het wegdoen van besmet medisch afval.

Voorzichtig: Het gebruik van een CO₂-bemonsteringslijn met een H in de naam (wat aangeeft dat deze voor gebruik in bevochtigde (of 'humidified') omgevingen bestemd is) tijdens het maken van MRI-scans kan tot interferentie leiden. Deze bemonsteringslijnen omvatten o.a. de FilterLine® H Set/Long en de VitaLine™ H Set. Het wordt aanbevolen een bemonsteringslijn te gebruiken zonder een H in de naam.

Opmerking: Ontkoppel de luerconnector van de monsterlijn tijdens verneveling of suctie van de monitor om vochtophoping en monsterlijnblokkering te voorkomen.

Opmerking: Vervang de monsterlijn volgens het ziekenhuisprotocol of als het apparaat een blokkage aangeeft. Overmatige afscheiding van de patiënt of een vochtophoping in de cannule kan leiden tot een blokkage in de monsterlijn waardoor deze vaker vervangen moet worden.

Opmerking: Bij het aansluiten van een monsterlijn op de monitor, steekt u de connector van de monsterlijn rechtsonder in de CO₂-poort op de monitor en draait u de connector tot deze niet verder kan worden gedraaid, zodat deze goed aangesloten is op de monitor. Hierdoor wordt gewaarborgd dat er tijdens de meting geen gaslekken optreden bij de aansluiting en dat de meetnauwkeurigheid niet in gevaar gebracht wordt.

Opmerking: Na het aansluiten van de CO₂-monsterlijn dient u te controleren of de CO₂-waarden op het monitorscherm worden weergegeven.

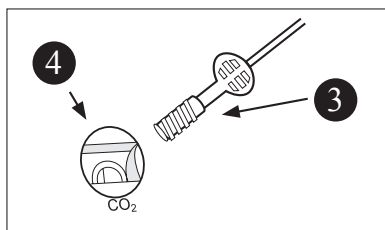
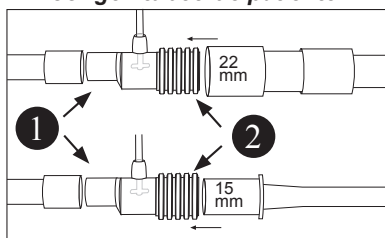
Opmerking: Zorg er tijdens de setup voor dat de luchtwegadapter gemakkelijk te koppelen is aan en los te koppelen is van de slangen voordat doorgedaan wordt.

Opmerking: Houd voor de volgende producten rekening met vertragingstijden, die langer dan de standaard aangegeven tijden duren: lange FilterLines/CapnoLines (4 m) - 3 seconden.

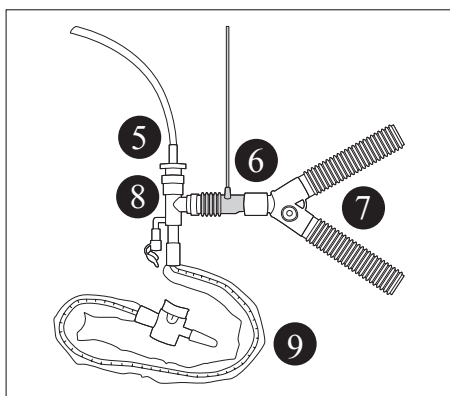
Opmerking: Bemonsteringslijnen met een H in de naam, bevatten een onderdeel ter beperking van vocht (Nafion[®]* of equivalent) voor gebruik in omgevingen met een hogere luchtvochtigheid wanneer een langdurige CO₂-monsterafname vereist is.

Volgens de wetgeving van de Verenigde Staten mag dit apparaat alleen door of op voorschrift van een arts verkocht worden.

Microstream[®] EtCO₂-monsterafname voor geïntubeerde patiënten



Gebruik met een gesloten suctiesysteem



Legenda

1. Mannelijk uiteinde luchtwegadapter
2. Vrouwelijk uiteinde luchtwegadapter
3. Vrouwelijke luerconnector
4. Microstream[®] ingangspoort
5. Endotracheale buis
6. FilterLine-set met luchtwegadapter
7. Wye-stuk (ventilatiebron)
8. Ventilatorconnector op gesloten suctiesysteem, met reiniging
9. Suctieslang(en)

Toma de muestras con el Microstream® EtCO₂ para pacientes intubados Pacientes adultos y niños

Equipos FilterLine® para uso a corto plazo

Equipos FilterLine® H para ventilación

humidificada y uso a largo plazo

Equipos VitaLine™ H para entornos húmedos de hasta un 75% de humedad relativa ambiental

Adaptador de línea de ventilación para adultos y niños:

- Espacio muerto agregado <6,6 cc
- Para uso con un tubo endotraqueal de > 4,5 mm de calibre.
- Apto para su uso con tubos para paciente de 22 mm y 15 mm.

Para uso con todos los monitores habilitados para Microstream.

Uso para un solo paciente, no debe reutilizarlo

No estéril / no pirogénico

No contiene látex de caucho natural

Advertencia: Cuando use un sistema succión cerrado, no coloque el adaptador de línea de ventilación entre el catéter de succión y el tubo endotraqueal. El objetivo es garantizar que el adaptador de línea de ventilación no interfiera con el funcionamiento del catéter de succión.

Advertencia: Las conexiones flojas o dañadas pueden poner en peligro la ventilación o hacer que las mediciones de los gases respiratorios no sean precisas. Conecte de forma segura todos los componentes y revise las conexiones de acuerdo con los procedimientos clínicos estándar para asegurarse de que no haya fugas.

Advertencia: Compruebe los tubos de CO₂ y O₂ con frecuencia durante el uso para confirmar que no están doblados. Los tubos doblados pueden tener como resultado un muestreo de CO₂ inexacto o afectar al suministro de O₂ al paciente.

Precaución: Asegúrese de que el tubo no está tensado durante el uso.

Precaución: No intente limpiar, desinfectar, esterilizar ni limpiar con un chorro de agua ninguna pieza del conducto de muestreo ya que podría dañar el monitor.

Precaución: Deshágase de los conductos de muestreo siguiendo los procedimientos estándar o la legislación local para la eliminación de residuos médicos contaminados.

Precaución: El uso de una línea de muestreo de CO₂ con una letra "H" en su nombre (la cual indica que se debe usar en entornos húmedos) durante la exploración de RM podría provocar interferencias. Entre estas líneas de muestreo se incluyen FilterLine® H Set/Long y VitaLine™ H Set. Se recomienda usar líneas de muestreo cuyo nombre no tenga la letra "H".

Nota: Durante la nebulización o la succión, para evitar para la acumulación de humedad y la oclusión del conducto de muestreo, quite del monitor el conector luer de la línea de muestreo.

Nota: Sustituya el conducto de muestreo según el protocolo del hospital o cuando el dispositivo indique un bloqueo. Unas secreciones excesivas de paciente o una acumulación de líquido en la línea de ventilación pueden ocluir el conducto de muestreo, requiriendo una sustitución más frecuente.

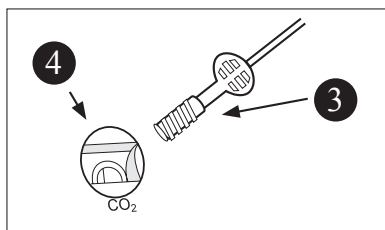
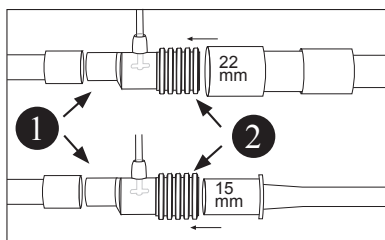
Nota: Al conectar una línea de muestreo al monitor, inserte el conector de la línea de muestreo en el sentido de las agujas del reloj en el puerto de CO₂ del monitor y gire el conector hasta que ya no se pueda girar más, para asegurarse de que está correctamente fijado al monitor. De este modo se asegurará de que no existen fugas de gases durante la medición en el punto de conexión y que la precisión de la medida no se ve alterada.

Nota: Luego de la conexión de la línea de muestreo de CO₂, verifique que las válvulas de CO₂ aparezcan en la pantalla del monitor.

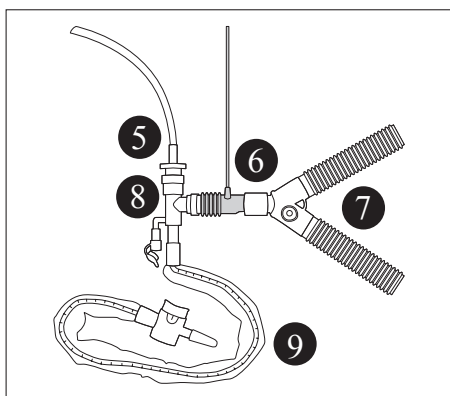
- Nota:** Durante la configuración, asegúrese de que el adaptador para línea de ventilación se puede colocar y retirar del tubo fácilmente antes de continuar.
- Nota:** Es probable que los tiempos de retardo de los siguientes productos superen lo habitual, en los tiempos que se indican: FilterLine/CapnoLine largo (4 m): 3 segundos; FilterLine/CapnoLine de 3 m.
- Nota:** Las líneas de muestreo que tienen una letra "H" en su nombre incluyen un componente de reducción de humedad (Nafion®* o equivalente) para poder ser utilizadas en entornos de mayor humedad donde es necesario un uso más prolongado del muestreo de CO₂.

Las leyes federales (EE.UU.) restringen la venta de este dispositivo sólo por prescripción facultativa.

Toma de muestras con el Microstream® EtCO₂ para pacientes intubados



Uso con un sistema de succión cerrado



Leyenda

1. Extremo macho del adaptador para línea de ventilación
2. Extremo hembra del adaptador para línea de ventilación
3. Conector luer hembra
4. Puerto de entrada del Microstream®
5. Tubo endotraqueal
6. Equipo FilterLine con adaptador para línea de ventilación
7. Pieza Wye (fuente de ventilación)
8. Conector del ventilador en sistema de succión cerrado, con lavado
9. Tubo de succión

Linea di campionamento della EtCO₂ Microstream® per pazienti intubati Pazienti da adulti a pediatrici

Set FilterLine® per uso a breve termine

Set FilterLine® H per ventilazione umidificata e uso a lungo termine

Set VitaLine™ H per ambienti umidi con fino al 75% di umidità relativa

Adattatori per le vie aeree per pazienti da adulti a pediatrici.

- Spazio morto aggiunto <6,6 cc.
- Da usare con un tubo endotracheale con diametro >4,5 mm.
- Idoneo all'uso con tubi da 22 mm e 15 mm.

Per l'uso con tutti i monitor abilitati alla tecnologia Microstream.

Per l'uso con un solo paziente; non riutilizzabili

Non sterili/non pirogeni

Non contiene lattice di gomma naturale

Avvertenza: Se utilizzato con un sistema di aspirazione chiuso, l'adattatore per le vie aeree non deve essere posizionato tra il catetere di aspirazione e il tubo endotracheale. Questo accorgimento serve a garantire che l'adattatore non interferisca con il funzionamento del catetere di aspirazione.

Avvertenza: Connessioni imperfette o danneggiate possono compromettere la ventilazione o provocare rilevazioni imprecise dei valori dei gas respiratori. Collegare saldamente tutti i componenti e verificare eventuali perdite dei collegamenti attenendosi alle normali procedure cliniche.

Avvertenza: Verificare regolarmente i tubi di CO₂ e O₂ durante l'uso per assicurarsi che non siano piegati. Piegature nei tubi possono causare un campionamento non accurato della CO₂ o compromettere la somministrazione di O₂ al paziente.

Attenzione: Assicurarsi che durante l'uso i tubi non vengano tirati.

Attenzione: Non pulire, disinfettare, sterilizzare o lavare alcun componente della linea di campionamento. In caso contrario, il monitor potrebbe danneggiarsi.

Attenzione: Smaltire le linee di campionamento secondo le procedure operative standard o le norme locali per lo smaltimento dei rifiuti medici contaminati.

Attenzione: L'impiego di una linea di campionamento della CO₂ nel cui nome è presente la lettera H (a indicare che si tratta di un prodotto destinato all'uso in ambienti umidificati) durante una risonanza magnetica può causare interferenze. Fanno parte di questo tipo di linee di campionamento le linee FilterLine® H Set/Long e VitaLine™ H Set. Si consiglia di utilizzare linee di campionamento di tipo "non H".

Nota: Durante nebulizzazione o aspirazione, staccare il connettore luer della linea di campionamento dal monitor per evitare l'accumulo di condensa e l'occlusione della linea di campionamento.

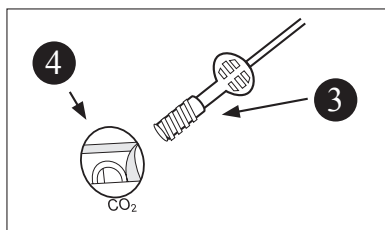
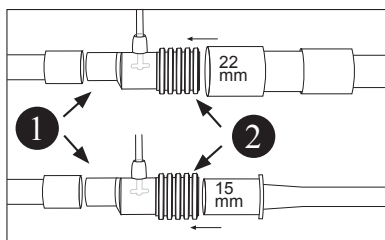
Nota: Sostituire la linea di campionamento secondo quanto previsto dal protocollo ospedaliero o se il dispositivo indica la presenza di un'ostruzione. Un'eccessiva secrezione da parte del paziente o l'accumulo di liquidi nei tubi per l'aria può provocare l'occlusione della linea di campionamento aumentando la frequenza con cui è necessario sostituirla.

Nota: Quando si collega una linea di campionamento al monitor, inserire il connettore della linea di campionamento nella porta CO₂ del monitor in senso orario e ruotare il connettore fino alla fine per assicurarsi che sia collegato saldamente al monitor. In questo modo, durante la misurazione, nel punto di collegamento non si verificheranno perdite di gas che potrebbero compromettere la precisione della misurazione.

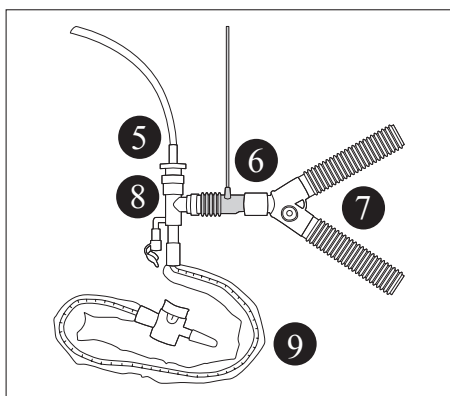
- Nota:** Dopo aver collegato la linea di campionamento della CO₂, verificare che i valori di CO₂ compaiano sul monitor.
- Nota:** Durante l'installazione, accertarsi che l'adattatore per le vie aeree possa essere collegato e scollegato facilmente dal tubo prima di procedere con le altre operazioni.
- Nota:** I tempi di ritardo previsti per i seguenti prodotti sono superiori del tempo indicato rispetto a quelli standard: FilterLine/CapnoLine Long (4 m) di 3 secondi.
- Nota:** Le linee di campionamento nel cui nome è presente una H includono una componente per la riduzione dell'umidità (Nafion® o equivalente) da usare in ambienti a elevata umidità in cui sia necessario utilizzare per lunghi periodi un campionamento della CO₂.

La legge federale USA consente la vendita di questo dispositivo solo per ordine o su prescrizione di un medico.

Linea di campionamento della EtCO₂ Microstream® per pazienti intubati



Uso con un sistema di aspirazione chiuso



Legenda

1. Estremità maschio dell'adattatore per le vie aeree
2. Estremità femmina dell'adattatore per le vie aeree
3. Connettore luer femmina
4. Porta di ingresso Microstream®
5. Tubo endotracheale
6. Set FilterLine con adattatore per le vie aeree
7. Adattatore a "Y" (fonte di ventilazione)
8. Connettore ventilatore su sistema di aspirazione chiuso, con lavaggio
9. Tubo di aspirazione

Amostragem de EtCO₂ Microstream® para pacientes entubados Pacientes adultos a pediátricos

Conjuntos FilterLine® para utilização de curto prazo

Conjuntos FilterLine® H para ventilação humidificada e utilização de longo prazo

Conjuntos VitaLine™ H para ambientes húmidos com até 75% de humidade relativa ambiente

Adaptadores das vias aéreas para pacientes adultos a pediátricos:

- Espaço morto adicionado <6.6 cc.
- Para utilização com um tubo endotraqueal > 4,5 mm de diâmetro interno.
- Adequado para utilização com tubagem do paciente de 22 mm e 15 mm.

Para uso com todos os monitores capacitados para Microstream.

Uma só utilização por paciente; não deve ser reutilizado

Não esterilizado / não pirogénico

Não contém látex de borracha natural

Aviso: Quando utilizado com um sistema de sucção fechado, o adaptador das vias aéreas não deve ser colocado entre o cateter de sucção e o tubo endotraqueal. Isto é para garantir que o adaptador das vias aéreas não interfere com o funcionamento do cateter de sucção.

Aviso: Ligações soltas ou danificadas podem comprometer a ventilação ou causar uma medição inadequada dos gases respiratórios. Ligue firmemente todos os componentes e verifique as ligações em relação a fugas de acordo com os procedimentos clínicos padrão.

Aviso: Verifique regularmente a tubagem de CO₂ e O₂ durante a utilização para garantir que não há tubos dobrados. A tubagem dobrada pode causar uma amostragem de CO₂ imprecisa ou afectar o fornecimento de O₂ ao paciente.

Cuidado: Certifique-se de que a tubagem não é esticada durante a utilização.

Cuidado: Não tente limpar, desinfetar, esterilizar ou enxaguar qualquer parte do tubo de amostragem, pois isso pode causar danos no monitor.

Cuidado: Elimine os tubos de amostragem de acordo com os procedimentos padrão ou com as regulamentações locais relativas à eliminação de lixo médico contaminado.

Cuidado: A utilização durante um exame de RM de um circuito de amostragem de CO₂ com a designação H (indicando que se destina a utilização em ambientes humidificados) pode causar interferência. Estes circuitos incluem os circuitos de amostragem FilterLine® H Set/Long e VitaLine™ H Set. Recomenda-se a utilização de um circuito de amostragem sem a designação H.

Nota: Durante a nebulização ou sucção, para evitar acumulação de humidade e oclusão do tubo de amostragem, remova o conector Luer do tubo de amostragem do monitor.

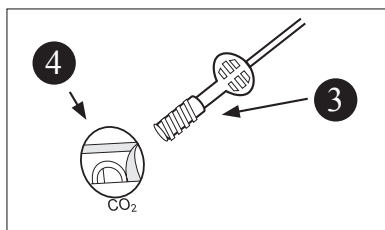
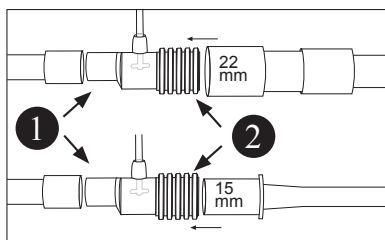
Nota: Substitua o tubo de amostragem de acordo com os protocolos hospitalares ou quando o dispositivo indicar um bloqueio. Secreções excessivas do paciente ou acumulação de líquidos na tubagem das vias aéreas podem obstruir o tubo de amostragem, sendo necessária uma substituição mais frequente.

Nota: Quando ligar um tubo de amostragem ao monitor, insira o conector do tubo de amostragem (para a direita) na porta CO₂ do monitor e rode o conector até deixar de ser possível rodar mais, para garantir que está firmemente ligado ao monitor. Isto vai garantir que não existe fuga de gases durante a medição no ponto de ligação e que a precisão da medição não é comprometida.

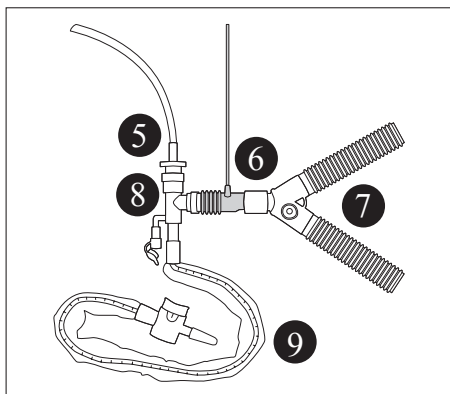
- Nota:** Após a ligação do tubo de amostragem de CO₂, verifique se os valores de CO₂ aparecem no visor do monitor.
- Nota:** Durante a configuração, certifique-se de que o adaptador das vias aéreas pode ser facilmente ligado e desligado da tubagem antes da execução do procedimento.
- Nota:** É expectável que os atrasos para os seguintes produtos sejam maiores do que o padrão dos períodos facultados: FilterLines/CapnoLines compridos (4m)- 3 segundos.
- Nota:** Os tubos de amostragem que têm H no nome incluem um componente de redução de humidade (Nafion®* ou equivalente) para utilização em ambientes de elevada humidade onde seja necessário utilizar amostragem de CO₂ durante um longo período.

Leis federais dos EUA restringem a venda deste dispositivo por médicos ou por prescrição médica.

Amostragem de EtCO₂ Microstream® para pacientes entubados



Utilizar com um sistema de sucção fechado



Legenda

1. Extremidade macho do adaptador das vias aéreas
2. Extremidade fêmea do adaptador das vias aéreas
3. Conector luer fêmea
4. Via de entrada Microstream®
5. Tubo endotraqueal
6. Conjunto FilterLine com adaptador das vias aéreas
7. Peça em Y (fonte de ventilação)
8. Conector do ventilador em sistema de sucção fechado, com lavagem
9. Tubagem de sucção

Microstream® EtCO₂ Samling til Intuberede Patienter Voksne til pædiatripatienter

FilterLine® Sæt til korttidsanvendelse

FilterLine® H Sæt til befugtet ventilation og
langtidsanvendelse

VitaLine™ H Sæt til omgivende fugtige miljøer op til
75 % omgivende relativ fugtighed

Luftvejsadaptere til voksne og pædiatriske patienter:

- Tilføjet skaderum <6.6 cc.
- Til anvendelse sammen med et endotrakealt rør > 4.5mm diameter.
- Velegnet til anvendelse med 22 mm og 15 mm patientslanger.

Kan anvendes med alle Microstream-aktiverede skærme.

Enkelt patientanvendelse, ikke til genbrug

Non-steril / non-pyrogen

Indeholder ikke naturlig gummilatex

Advarsel: Ved anvendelse i et lukket sugesystem, placer ikke luftvejsadapteren mellem sugekatetret og det endotrakeale rør. Dette er for at sikre, at luftvejsadapteren ikke griber ind i sugekatetrets funktion.

Advarsel: Løse eller beskadigede tilslutninger kan være skyld i ventilation eller forårsage en upræcis måling af respirationsgasser. Tilslut alle komponenter sikkert og check tilslutningerne for lækage i henhold til kliniske standardprocedurer.

Advarsel: Kontrollér CO₂- og O₂-slangerne regelmæssigt under brug for at sikre, at de ikke er bukkede. Bukkede slanger kan forårsage unøjagtig CO₂-prøvetagning eller påvirke O₂-levering til patienten.

Forsigtighed: Sørg for, at der ikke strækkes i slangen, når den bruges.

Forsigtighed: Forsøg ikke at rense, desinficere, sterilisere eller gennemskylle nogen af samlingsliniens dele, da dette kan forårsage skade på monitoren.

Forsigtighed: Bortskaffelse af samlingslinier i henhold til standard arbejdsprocedurer eller lokal lovgivning om bortskaffelse af forurenede medicinsk affald.

Forsigtighed: Brug af CO₂-prøveudtagning med H i navnet (hvilket angiver, at anvendelsesområdet er befugtede omgivelser) under en MR-scanning kan forårsage interferens. Disse prøvetagningslinjer omfatter FilterLine® H-sæt/Long og VitaLine™ H-sæt. Det anbefales at bruge prøveudtagningsudstyr uden H i navnet.

Bemærk: Under nebulitationen/tågedannelsen eller sugningen, for at undgå fugtopbygning og linesamlingstillukning, så fjern samlingslinie luerkonnektoren fra monitoren.

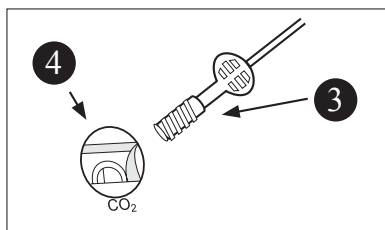
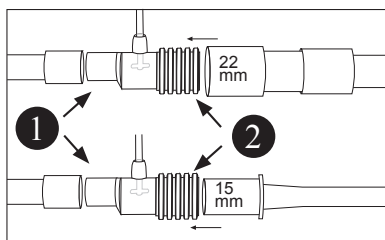
Bemærk: Udskift samlingslinierne i henhold til hospitalets regler, eller når der fremvises en blokade på anordningen. Usædvanlig store mængder patientsekreter eller ophobning af væsker i luftvejsrørene, kan tilstoppe samlingslinien og kræve hyppigere udskiftning.

Bemærk: Når en prøveslange tilsluttes monitoren, indsættes prøveslangens tilslutning med uret i monitorens CO₂-port. Drej tilslutningen, indtil den ikke kan drejes mere for at sikre, at den sidder godt fast til monitoren. Det sikrer, at der ikke sker gaslækage under måling ved tilslutningsstedet samt at målenøjagtigheden ikke kompromitteres.

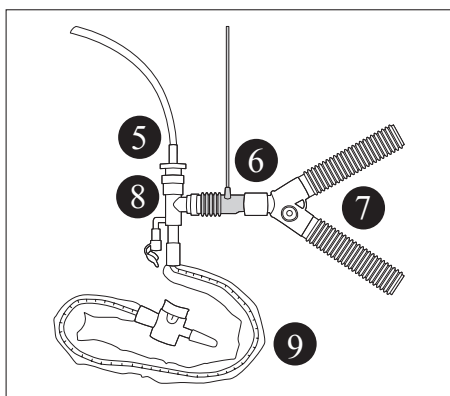
- Bemærk:** Ved tilslutning af CO₂-prøvetagningsledningen kontrolleres, at CO₂-ventilen vises på monitordisplayet.
- Bemærk:** Sørg for, at luftvejsadapteren nemt kan påsættes og fjernes fra slangen, før du går videre i opsætningen.
- Bemærk:** Forvent, at forsinkelsestid for følgende produkter er længere end hvad, der er standard i henhold til de beskrevne tider: Lange (4 m) FilterLines/CapnoLines-3 sekunder,
- Bemærk:** Prøvetagningsledninger med H i deres navne inkluderer en fugtreducerende komponent (Nafion® eller tilsvarende) til brug i miljøer med højere fugtighed, hvor der skal være langvarig brug af CO₂-prøvetagning.

Føderal lovgivning (U.S) begrænser, at denne anordning kun kan sælges af, eller efter ordre fra, en læge.

Microstream® EtCO₂ Samling til Intuberede Patienter



Anvendelse med lukket sugesystem



Tekst

1. Handelen af luftvejsadapter
2. Hundelen af luftvejsadapter
3. Hun-luer-tilslutning
4. Microstream® indgangsport
5. Endotrakealtube
6. Filterline-sæt med luftvejsadapter
7. Y-stykke (ventilationskilde)
8. Ventilator-tilslutning på lukket sugesystem med udskylning
9. Sugestlange

Microstream® EtCO₂ -sampling för intuberade patienter Vuxna till padiatriska patienter

FilterLine®-kit för korttidsanvändning

FilterLine® H-kit för humifierad ventilation och långtid-
sanvändning

VitaLine™ H-kit för fuktig miljö med upp till 75%
omgivande relativ fuktighet

Luftvägsadapter för vuxna och padiatriska patienter:

- Tillagt dött utrymme <6,6 cc.
- Att användas med endotrakealtub > 4,5mm kaliber.
- Passar för patientslangar på 22 och 15 mm.

Kan användas med alla Microstream-aktiverade bildskärmar.

Endast för engångsbruk, skall inte återanvändas.

Icke-steril / icke-pyrogen

Innehåller ej naturgummilatex

Varning: Då luftvägsadaptorn används i ett slutet uppsugnings-
system ska inte adaptorn placeras mellan
sugkatetern och endotrakealtuben. Detta för att inte
luftvägsadaptorn ska störa funktionen hos sugkatetern.

Varning: Lösa eller skadade anslutningar kan försämra
ventilation eller orsaka felaktiga mätresultat beträffande
respirationsgaser. Se till att alla komponenter ansluts
på ett säkert sätt och kontrollera anslutningar rörande
läckage i enlighet med kliniska standardprocedurer.

Varning: Undersök CO₂- och O₂-slangarna regelbundet under
användning för att försäkra er om att inga knutar
finns. Knutar på slangarna kan leda till felaktig CO₂-
provtagning eller påverka O₂-tillförseln till patienten.

Var försiktig: Försäkra er om att slangarna inte sträcks ut under
användning.

Var försiktig: Försök inte att rengöra, desinficera, sterilisera eller
spola ren samplingstuben eftersom det kan orsaka
skador på monitorn.

Var försiktig: Kasta samplingstuber i enlighet med standard-
förfarande eller enligt lokala föreskrifter beträffande
hantering av förorenat medicinskt avfall.

Var försiktig: Användning av en CO₂-provtagningsslang med H i
namnet (som anger att den är avsedd att användas
i befuktade miljöer) under MRT-skanning kan orsaka
störningar. Dessa provtagningsslangar inkluderar
FilterLine® H Set/Long och VitaLine™ H Set. Vi
rekommenderar användning av provtagningsslangar
utan H i namnet.

Obs! Under nebulisering eller sugning ska samplingsslan-
gens lueranslutning tas bort från monitorn, detta för att
undvika fuktbildning och att samplingtuben täpps till.

Obs! Byt ut samplingstuben enligt sjukhusets föreskrifter
eller då blockering indikeras av enheten. Omfattande
utsöndringar från patienten eller vätskebildning i
luftvägstuben kan blockera samplingstuben, som
därmed kan behöva bytas ut oftare.

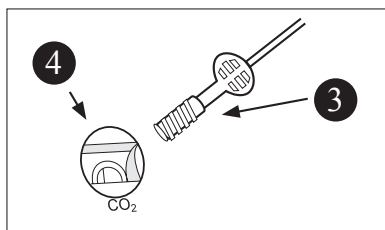
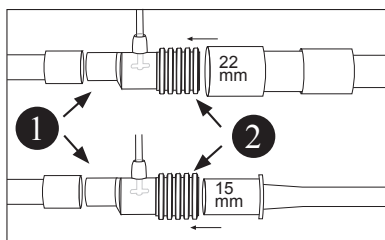
Obs! Då en samplingstub ska anslutas till monitorn, sätter du
in samplingstubens kontakt medurs i monitors CO₂-port
och vrider kontakten tills den inte går att vrida längre,
detta för att se till att den är ansluten till monitorn på ett
säkert sätt. Det säkerställer att det inte föreligger några
gasläckor vid anslutningspunkten under mätningen
och att mätningens precision inte påverkas.

Obs! Efter anslutningen av CO₂-mätningsslangen,
kontrollera att CO₂-värdena visas på monitors skärm.

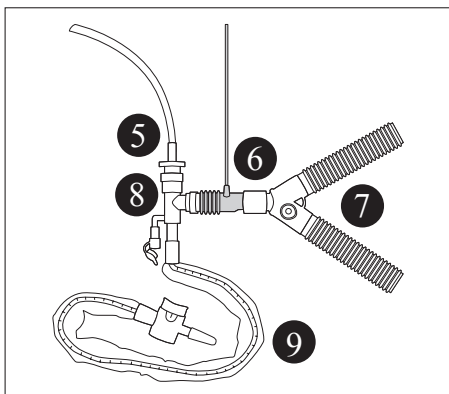
- Obs:** Kontrollera under monteringen att det går lätt att fästa och ta bort luftvägsadaptern från slangen innan du fortsätter.
- Obs!** För följande produkter bör du förvänta dig att fördröjningstiderna blir längre än standardvärdena, med de angivna tiderna: Long (4m) FilterLines/ CapnoLines – 3 sekunder.
- Obs!** Provtagnings slangar med ett H i namnet innehåller en fuktreducerande komponent (Nafion®* eller motsvarande) och är avsedda för användning i miljöer med högre luftfuktighet där CO₂-värdena måste mätas under längre tid.

Federal lag (USA) begränsar denna enhet endast till försäljning av eller på beställning av läkare.

Microstream® EtCO₂ -sampling för intuberade patienter



Användning med slutet sugsystem



Förklaring

1. Luftvägsadapter, hanände
2. Luftvägsadapter, honände
3. Luerkoppling, honände
4. Microstream® inloppsport
5. Endotrakealtub
6. FilterLine-set med luftvägsadapter
7. Y-koppling (ventilationskälla)
8. Ventilatoranslutning i slutet sugsystem, med spolning
9. Sugslang

Microstream® EtCO₂ Sampling for intuberte pasienter Voksne til pediatriske pasienter

FilterLine® Sets for korttidsbruk

FilterLine® H Sets for befuktet ventilasjon og langtidsbruk

VitaLine™ H Sets for fuktige omgivelser opp til 75% relativ ambient luftfuktighet

Luftveisadaptere for voksne til pediatriske pasienter:

- Ekstra dødsvolum <6,6 cc.
- Brukes med lufrørslange > 4,5 mm i diameter.
- Passende for bruk med 22 mm og 15 mm pasientslanger.

Brukes med alle Microstream-aktiverte monitorer.

For engangsbruk, må ikke steriliseres og brukes om igjen

Ikke steril / ikke pyrogen

Inneholder ikke naturlig gummlateks

Advarsel: Når luftveisadapteret brukes sammen med et lukket sugesystem, må det ikke plasseres mellom sugekateteret og luftveislangen. Dette for å sikre at luftveisadapteret ikke hindrer sugekateterets funksjon.

Advarsel: Løse eller skadede koblinger kan kompromittere ventilasjonen eller forårsake unøyaktig måling av respirasjonsgasser. Alle komponentene må kobles sammen på en forsvarlig måte, og sjekkes for lekkasjer i henhold til kliniske standardprosedyrer.

Advarsel: Sjekk CO₂- og O₂-slangene regelmessig under bruk for å påse at det ikke finnes noen knekk. Slanger med knekk kan føre til unøyaktige CO₂-prøver eller påvirke O₂-tilførselen til pasienten.

Forsiktighetsregel: Slangene må ikke strekkes under bruk.

Forsiktighetsregel: Du må ikke prøve å rengjøre, desinfisere, sterilisere, eller spyle noen del av sampling-slangen siden det kan skade monitoren.

Forsiktighetsregel: Sampling-slanger må deponeres i henhold til standard arbeidsinstruks eller lokale forskrifter for deponering av kontaminert medisinsk avfall.

Forsiktighetsregel: Bruk av en CO₂-prøvelinje med H i navnet (som indikerer at den er for bruk i fuktige miljøer) i løpet av MRI-skanning kan føre til forstyrrelser. Disse prøvelinjene inkluderer FilterLine® H Set/Long og VitaLine™ H Set. Det er å foretrekke å bruke en prøvelinje uten H i navnet.

Merk: Når forstøver eller sug er i bruk, må sampling-slangens hann/hunn-kobling fjernes fra monitoren for å unngå væskeopphopping og tilstopping av sampling-slangen.

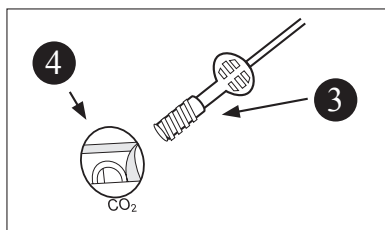
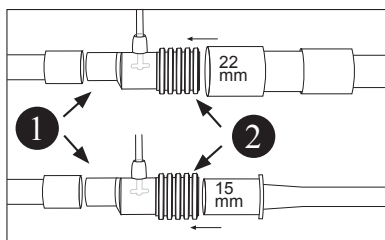
Merk: Skift sampling-slangen i samsvar med sykehusets protokoll, eller når apparatet indikerer en blokkering. Uvanlig mye sekret hos pasienten, eller opphoping av væske i luftveislangen, kan føre til at sampling-slangen tilstoppes, hvilket gjør hyppigere utskifting nødvendig.

Merk: Når du skal koble en prøveledning til monitoren, skru prøveledningens konnektor med urviseren på monitorens CO₂-inngang og drei konnektorenheten til den ikke kan dreies mer for å påse at den er sikkert koblet til monitoren. Dette vil sikre at det ikke forekommer noen lekkasje av gass fra tilkoblingspunktet under målingen, og at målingens nøyaktighet ikke kompromitteres.

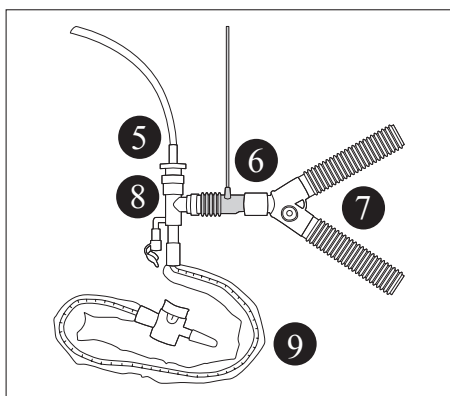
- Merk:** Etter at CO₂-prøvetakingsrøret er tilkoblet, sjekk at CO₂-verdiene vises på monitorskjermen.
- Merk:** Under oppsett, påse at luftveiadapteren enkelt kan festes og løses fra slangene før du fortsetter.
- Merk:** Forvent at forsinkelsestidene for de følgende produktene er lengre en standarden av de gitte tidene: Lange (4m) Filterliner/CapnoLiner - 3 sekunder.
- Merk:** Prøvetakingsrør med H i navnet omfatter en fuktighetsreducerende komponent (Nafion®* eller tilsvarende) for bruk i miljøer med høy luftfuktighet hvor det kreves langvarig bruk av CO₂ prøvetaking.

Amerikansk føderallov begrenser salget av denne enheten til salg av, eller på ordre fra, en lege.

Microstream® EtCO₂ Sampling for intuberte pasienter



Bruk med et lukket sugesystem



Legende

1. Hannenden av et luftveisadapter
2. Hunnenden av et luftveisadapter
3. Hunnluerkobling
4. Microstream®-inngangsport
5. Endotrakealrør
6. FilterLine-sett med luftveisadapter
7. Y-kobling (ventilasjonskilde)
8. Ventilatortilkobling på lukket sugesystem, med lavage
9. Sugelanger

ΔΕΙΓΜΑΤΟΛΗΨΙΑ EtCO₂ MICROSTREAM® ΓΙΑ ΔΙΑΣΩΛΗΝΩΜΕΝΟΥΣ ΑΣΘΕΝΕΙΣ

Ενήλικες έως παιδιατρικοί ασθενείς

Σετ FilterLine® για βραχυχρόνια χρήση
Σετ FilterLine® H για αερισμό με ύγρανση και μακροχρόνια χρήση
Σετ VitaLine™ H για υγρά περιβάλλοντα με έως 75% σχετική υγρασία περιβάλλοντος

Προσαρμογείς αεραγωγού για ενήλικες έως παιδιατρικούς ασθενείς:

- Πρόσθετος νεκρός χώρος <6,6 cc.
- Για χρήση με ενδοτραχειακό σωλήνα με διάμετρο > 4,5mm.
- Κατάλληλο για χρήση με σωλήνωση ασθενούς 22mm και 15mm.

Για χρήση με όλες τις συσκευές παρακολούθησης που είναι συμβατές με Microstream.

Για χρήση σε έναν ασθενή μόνο, να μην υποβληθεί πάλι σε επεξεργασία Μη στείρο / μη πυρετογόνο

Δεν περιέχει φυσικό ελαστικό λάτεξ

Προειδοποίηση: Όταν χρησιμοποιείται με κλειστό σύστημα αναρρόφησης, μην τοποθετείτε τον προσαρμογέα αεραγωγού μεταξύ του καθετήρα αναρρόφησης και του ενδοτραχειακού σωλήνα. Με αυτόν τον τρόπο εξασφαλίζετε ότι ο προσαρμογέας αεραγωγού δεν επεμβαίνει στη λειτουργία του καθετήρα αναρρόφησης.

Προειδοποίηση: Οι συνδέσεις που είναι χαλαρές ή έχουν υποστεί ζημιά ενδέχεται να προκαλέσουν προβλήματα στον αερισμό ή ανακριβή μέτρηση των αναπνευστικών αερίων. Συνδέστε καλά όλα τα εξαρτήματα και ελέγξτε τις συνδέσεις για διαρροή σύμφωνα με τις τυπικές κλινικές διαδικασίες.

Προειδοποίηση: Ελέγχετε τους σωλήνες CO₂ και O₂ τακτικά κατά τη χρήση για να βεβαιώνετε ότι δεν υπάρχουν στρεβλώσεις. Οι στρεβλωμένοι σωλήνες ενδέχεται να προκαλέσουν ανακριβή δειγματοληψία CO₂ ή να επηρεάσουν τη χορήγηση O₂ στον ασθενή.

Προσοχή: Βεβαιωθείτε ότι ο σωλήνας δεν τεντώνεται κατά τη χρήση.

Προσοχή: Μην προσπαθήσετε να καθαρίσετε, απολυμάνετε, αποστειρώσετε ή εκπλύνετε οποιοδήποτε τμήμα της γραμμής δειγματοληψίας, δεδομένου ότι υπάρχει κίνδυνος να προκληθεί ζημιά στη συσκευή παρακολούθησης.

Προσοχή: Η απόρριψη των γραμμών δειγματοληψίας πρέπει να πραγματοποιείται σύμφωνα με τις τυπικές διαδικασίες ή τους τοπικούς κανονισμούς σχετικά με τη διάθεση μολυσμένων ιατρικών αποβλήτων.

Προσοχή: Η χρήση γραμμής δειγματοληψίας CO₂ με H στην ονομασία της (υποδεικνύει ότι προορίζεται για χρήση σε περιβάλλον με υγρασία) κατά τη διεξαγωγή μαγνητικής τομογραφίας ενδέχεται να προκαλέσει παρεμβολές. Αυτές οι γραμμές δειγματοληψίας περιλαμβάνουν FilterLine® H Set/ Long και VitaLine™ H Set. Συνιστάται η χρήση γραμμής δειγματοληψίας χωρίς H στην ονομασία της.

Σημείωση: Κατά τον ψεκασμό ή την αναρρόφηση, για να αποφεύγεται η συσσώρευση υγρασίας και η απόφραξη της γραμμής δειγματοληψίας, αφαιρέστε τον συνδετήρα luer της γραμμής δειγματοληψίας από τη συσκευή παρακολούθησης.

Σημείωση: Αντικαταστήστε τη γραμμή δειγματοληψίας σύμφωνα με το νοσοκομειακό πρωτόκολλο ή όταν η συσκευή αναφέρει την ύπαρξη απόφραξης. Οι υπερβολικές εκκρίσεις του ασθενούς ή η συσσώρευση υγρών στη σωλήνωση του αεραγωγού ενδέχεται να αποφράξει τη γραμμή δειγματοληψίας, με αποτέλεσμα να απαιτείται πιο συχνή αντικατάσταση.

Σημείωση: Όταν συνδέετε μία γραμμή δειγματοληψίας στη συσκευή παρακολούθησης, εισαγάγετε το βύσμα της γραμμής δειγματοληψίας δεξιόστροφα στη θύρα CO₂ της συσκευής παρακολούθησης και περιστρέψτε το βύσμα μέχρι να μην μπορεί να περιστραφεί άλλο, για να βεβαιωθείτε ότι είναι καλά συνδεδεμένο στη συσκευή παρακολούθησης. Αυτό θα εξασφαλίσει ότι δεν υπάρχει διαρροή αερίων κατά τη μέτρηση στο σημείο σύνδεσης και ότι η ακρίβεια της μέτρησης δεν είναι υποβαθμισμένη.

Σημείωση: Μετά τη σύνδεση της γραμμής δειγματοληψίας CO₂, βεβαιωθείτε ότι οι τιμές CO₂ εμφανίζονται στην οθόνη παρακολούθησης.

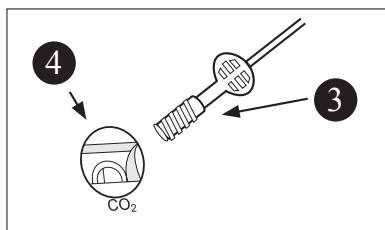
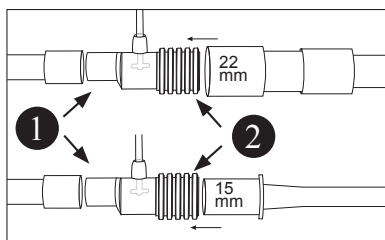
Σημείωση: Κατά την εγκατάσταση, βεβαιωθείτε ότι ο προσαρμογέας του αεραγωγού μπορεί να τοποθετηθεί και να αφαιρεθεί εύκολα από τη σωλήνωση πριν συνεχίσετε.

Σημείωση: Οι χρόνοι καθυστέρησης για τα παρακάτω προϊόντα αναμένεται να είναι μεγαλύτεροι από τους τυπικούς χρόνους που έχουν δοθεί: FilterLine/CarpoLine μεγάλου μήκους (4 m) - 3 δευτερόλεπτα.

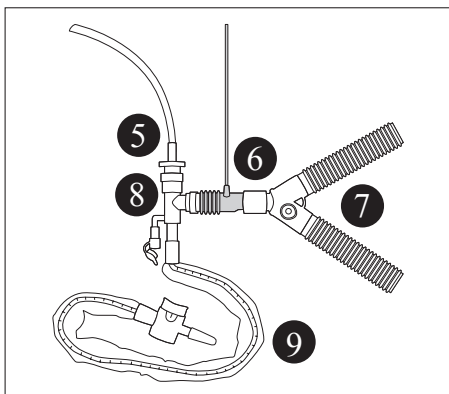
Σημείωση: Οι γραμμές δειγματοληψίας με H στις ονομασίες τους περιλαμβάνουν ένα εξάρτημα μείωσης της υγρασίας (Nafion® ή το ισοδύναμό του) για χρήση σε περιβάλλοντα υψηλότερης υγρασίας όπου απαιτείται η χρήση δειγματοληψίας CO₂ για μεγάλο χρονικό διάστημα.

Η ομοσπονδιακή νομοθεσία (των ΗΠΑ) περιορίζει την πώληση της συσκευής αυτής από ιατρό ή κατόπιν εντολής ιατρού.

ΔΕΙΓΜΑΤΟΛΗΨΙΑ EtCO₂ MICROSTREAM® ΓΙΑ ΔΙΑΣΩΛΗΝΩΜΕΝΟΥΣ ΑΣΘΕΝΕΙΣ



Χρήση με ένα κλειστό σύστημα αναρρόφησης



Υπόμνημα

1. Αρσενικό άκρο προσαρμογέα αεραγωγού
2. Θηλυκό άκρο προσαρμογέα αεραγωγού
3. Θηλυκό συνδετικό luer
4. Θύρα εισόδου Microstream®
5. Ενδοτραχειακός σωλήνας
6. Σετ FilterLine με προσαρμογέα αεραγωγού
7. Τεμάχιο "Υ" (πηγή αερισμού)
8. Συνδετικό συσκευής αερισμού στο κλειστό σύστημα αναρρόφησης, με πλύση
9. Σωλήνας αναρρόφησης

Próbkowanie Microstream® EtCO₂ dla pacjentów zaintubowanych Pacjenci pediatryczni i dorośli

Zestawy FilterLine® do krótkotrwałych pomiarów.

Zestawy FilterLine® H przeznaczone są do pomiarów długotrwałych oraz w środowisku o dużej wilgotności (wentylacja z nawilżaniem).

Zestawy VitaLine™ H do środowiska o wilgotności do 75% względnej wilgotności otoczenia

Adaptory obwodu oddechowego dla pacjentów pediatrycznych i dorosłych:

- Przestrzeń martwa dodana < 6,6 cm³.
- Do stosowania z rurką dotchawiczą o średnicy > 4,5 mm.
- Odpowiedni do stosowania z przewodami pacjenta 22 mm i 15 mm.

Do stosowania ze wszystkimi kompatybilnymi monitorami Microstream.

Do zastosowania u jednego pacjenta, nie można używać ponownie.

Niesterylne / niepirogenne.

Nie zawiera naturalnego lateksu kauczukowego.

Ostrzeżenie: Przy stosowaniu z zamkniętym systemem odsysania, nie umieszczać adaptera obwodu oddechowego pomiędzy cewnikiem do odsysania a rurką dotchawiczą. Służy to zapewnieniu, aby adapter obwodu oddechowego nie zakłócał działania cewnika do odsysania.

Ostrzeżenie: Poluzowanie lub uszkodzenia połączeń mogą upośledzić wentylację lub spowodować niedokładne pomiary gazów oddechowych. Prawdłowo połączyć wszystkie elementy i sprawdzić połączenia pod kątem przecieków zgodnie ze standardowymi procedurami klinicznymi.

Ostrzeżenie: Należy sprawdzać regularnie przewody CO₂ i O₂ w trakcie używania, w celu upewnienia się, że nie uległy zagięciu. Zagięty dren może spowodować niedokładne pobieranie próbek CO₂ lub zaburzyć podawanie O₂ pacjentowi.

Przeostroga: Upewnić się, że przewody nie uległy naciągnięciu w trakcie użycia.

Przeostroga: Nie podejmować prób czyszczenia, dezynfekcji, sterylizacji ani przepłukiwania żadnej części linii do pobierania próbek, ponieważ może to spowodować uszkodzenie monitora.

Przeostroga: Linie do pobierania próbek należy utylizować zgodnie z odpowiednią procedurą postępowania lub przepisami lokalnymi w zakresie usuwania skażonych odpadów medycznych.

Przeostroga: Stosowanie linii do pobierania próbek CO₂ z „H” w nazwie (wskazującym, że przeznaczone są do stosowania w środowisku wilgotnym) w trakcie badania metodą rezonansu magnetycznego może doprowadzić do zakłóceń. Są to linie do pobierania próbek: FilterLine H/Long oraz VitaLine H. Zaleca się stosowanie linii do próbkowania bez „H” w nazwie.

Uwaga: W trakcie nebulizacji lub odsysania, dla zapobieżenia nagromadzeniu się wilgoci i niedrożności linii do pobierania próbek, należy odłączyć łącznik Luer linii do pobierania próbek od monitora.

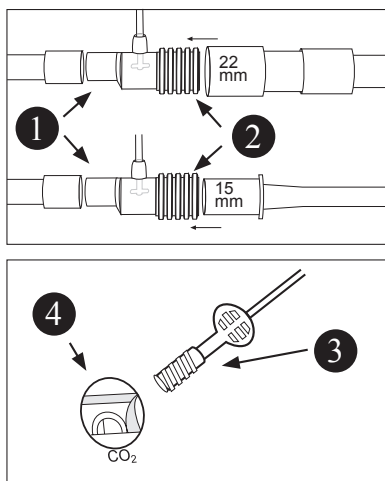
Uwaga: Wymienić linię do pobierania próbek zgodnie z protokołem szpitala, lub gdy urządzenie wskazuje zablokowanie. Nadmierna ilość wydzieliny pacjenta lub nagromadzenie się skroplin w układzie oddechowym może doprowadzić do niedrożności linii do pobierania próbek, a w konsekwencji do konieczności częstszej jej wymiany.

Uwaga: Przy podłączaniu linii do pobierania próbek do monitora, wprowadzić łącznik linii do pobierania próbek do portu monitora CO₂, przekręcić zgodnie z ruchem wskazówek zegara do momentu, gdy nie można dalej dokręcać, tak aby zapewnić prawidłowe podłączenie do monitora. Zagwarantuje to, że nie dojdzie do przecieków gazów w trakcie pomiaru w miejscu złącza, a dokładność pomiarów nie będzie zaburzona.

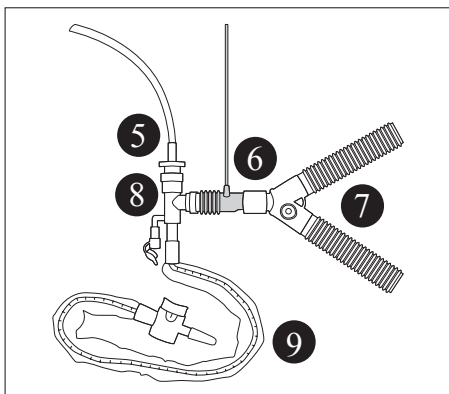
- Uwaga:** Po podłączeniu linii do pobierania próbek CO₂ sprawdzić, czy wartości CO₂ wyświetlają się na monitorze.
- Uwaga:** W trakcie montażu upewnić się, że adapter obwodu oddechowego może być łatwo przyłączany i odłączany od przewodów przed dalszym postępowaniem.
- Uwaga:** Spodziewane opóźnienie czasowe dla następujących produktów będzie większe niż standardowe o podany czas: długie przewody (4 m) FilterLines/CapnoLines - 3 sekundy.
- Uwaga:** Linie próbkujące z literą H w nazwie zawierają komponent redukujący wilgotność (Nafion® lub jego odpowiednik) i są przeznaczone do użytku w warunkach podwyższonej wilgotności, gdzie wymagane jest próbkowanie CO₂ przez długi czas.

W USA prawo federalne dopuszcza sprzedaż tych urządzeń wyłącznie z przepisu lub na zamówienie lekarza.

Próbkowanie Microstream® EtCO₂ dla pacjentów zaintubowanych



Stosowanie z zamkniętym systemem odsysania



Legenda

1. Końcówka męska adaptera obwodu oddechowego
2. Końcówka żeńska adaptera obwodu oddechowego
3. Żeński łącznik Luer
4. Port wejściowy Microstream®
5. Rurka dotchawicza
6. Zestaw FilterLine Set z adapterem obwodu oddechowego
7. Łącznik Y (źródło wentylacji)
8. Podłączenie respiratora w zamkniętym systemie odsysania, z portem do przepłukiwania
9. Dreny do odsysania

Intuboitujen potilaiden Microstream® EtCO₂ -näyteletkut Aikuis- ja lapsipotilaat

FilterLine®-näyteletkut lyhytaikaiseen käyttöön
FilterLine® H -näyteletkut kostutettuun
 ventilaatioon ja pitkäaikaiseen käyttöön
VitaLine™ H -näyteletkut normaalikosteisiin
 olosuhteisiin, suhteellinen kosteus enintään 75 %

Aikuis- ja lapsipotilaiden hengityseliittimet:

- Tyhjää tilaa lisää <6,6 ml.
- Käytetään yhdessä intubaatioputkien kanssa, joiden sisäläpimitta on >4,5 mm.
- Sopii käytettäväksi 22 mm:n ja 15 mm:n potilasletkujen kanssa.

Käytetään kaikkien Microstream-yhteensopivien monitorien kanssa.
 Kertakäyttöinen, ei saa käsitellä uudestaan.
 Steriloimaton/pyrogeeniton.
 Ei sisällä luonnonkumilateksia.

Varoitus: Kun näyteletkua käytetään suljetun imujärjestelmän kanssa, hengityseliittintä ei saa asettaa imukatetrin ja intubaatioputken väliin. Tällä varmistetaan, että hengityseliitin ei haittaa imukatetrin toimintaa.

Varoitus: Löysät tai vaurioituneet liitännät voivat haitata ventilaatiota tai aiheuttaa hengityskaasujen epätarkkoja mittauksia. Kiinnitä kaikki osat kunnolla kiinni ja tarkasta liitännät vuotojen varalta kliinisten vakiomenetelmien mukaisesti.

Varoitus: Tarkasta CO₂- ja O₂-letkut säännöllisin väliajoin käytön aikana ja varmista, että ne eivät ole mutkalla. Mutkalla oleva letku voi aiheuttaa epätarkkoja CO₂-mittaustuloksia tai vaikuttaa O₂:n annosteluun potilaalle.

Huomio: Varmista, että letkua ei venytetä käytön aikana.

Huomio: Mitään näyteletkun osaa ei saa yrittää puhdistaa, desinfioida, steriloida tai huuhdella, sillä se voi aiheuttaa monitorivaurioita.

Huomio: Näyteletkut on hävitettävä vakiomenetelmien tai paikallisten, kontaminoituneen lääkinnällisen jätteen hävittämistä koskevien säännösten mukaisesti.

Huomio: Sellaisen CO₂-näyteletkun käyttö magneettikuvauksen aikana, jonka nimessä on H-kirjain (tarkoittaa, että sitä käytetään kostutinympäristöissä), voi aiheuttaa häiriötä. Näihin näyteletkuihin kuuluvat FilterLine H Set/pitkä ja VitaLine H. Suosittelemme muiden kuin H-kirjaimella varustettujen näyteletkujen käyttöä.

Huomautus: Sumutuksen tai imun aikana kosteuden kerääntymistä ja näyteletkun tukkeutumista vältetään irrottamalla näyteletkun luer-liitin monitorista.

Huomautus: Vaihda näyteletku sairaalan käytännön mukaisesti tai kun laite ilmoittaa tukoksesta. Liialliset potilasertitteet tai nestekertymät hengitystieletkussa voivat tukkia näyteletkun ja vaatia sen vaihtamista useammin.

Huomautus: Kun näyteletku kiinnitetään monitoriin, työnnä näyteletkun liitintä myötäpäivään monitorin CO₂-porttiin, käännä liitintä ja varmista, että se on kunnolla kiinni monitorissa kääntämällä, kunnes sitä ei voi enää kääntää. Tällä varmistetaan, että kaasuja ei vuoda mittausten aikana liitinkohdasta ja että mittaustarkkuutta ei vaaranneta.

Huomautus: Kun CO₂-näyteletku on kiinnitetty, tarkasta että CO₂-arvot näkyvät monitorin näytössä.

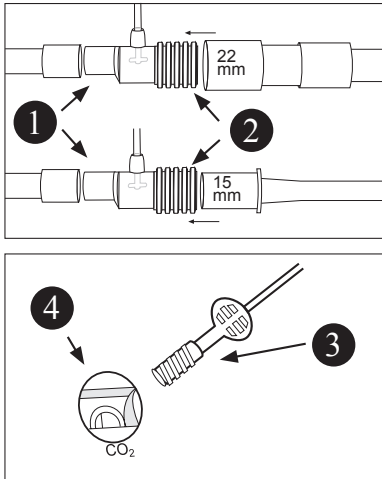
Huomautus: Kokoonpanon aikana on varmistettava, että hengityseliitin voidaan kiinnittää ja irrottaa helposti letkusta ennen toimenpiteen jatkamista.

Huomautus: Seuraavien tuotteiden viiveajat tulevat olemaan pitempiä kuin annetut vakioviiveajat: Pitkät (4 m) FilterLine-/CapnoLine-näyteletkut - 3 sekuntia.

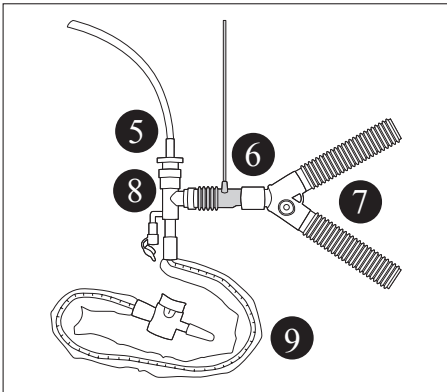
Huomautus: Näytteenottoletkuissa, joiden nimessä esiintyy kirjain H, on kosteutta vähentävä osa (Nafion®* tai sitä vastaava osa), joka on tarkoitettu käytettäväksi suuremman kosteuden ympäristöissä, joissa tarvitaan pitkäaikaista CO₂-näytteenottokäyttöä.

Yhdysvaltain liittovaltion lain mukaan tämän laitteen saa myydä ainoastaan lääkäri tai lääkärin määräyksestä.

Intuboitujen potilaiden Microstream® EtCO₂-näyteletkut



Käytetään suljetun imujärjestelmän kanssa



Kuvaus

1. Hengityseliittimen ulkokierteinen pää
2. Hengityseliittimen sisäkierteinen pää
3. Sisäkierteinen luer-liitin
4. Microstream®-tuloportti
5. Intubaatioputki
6. FilterLine-näyteletku ja hengityseliitin
7. Y-liitin (ventilaatiolähde)
8. Suljetun imujärjestelmän hengityslaiteliitin, huuhtelulla varustettu
9. Imuletku

Odběr vzorků Microstream® EtCO₂ u intubovaných pacientů Dospělí a pediatričtí pacienti

Soupravy FilterLine® pro krátkodobé použití

Soupravy FilterLine® H pro zvlhčovanou ventilaci a dlouhodobé použití

Soupravy VitaLine™ H pro okolní prostředí s vlhkostí až do 75 % relativní vlhkosti

Vzduchové adaptéry pro dospělé i pediatrické pacienty:

- Přidaný kompresní prostor <6,6 cm.
- Pro použití s endotracheální trubicí s otvorem >4,5 mm.
- Vhodné pro použití s 22 mm a 15 mm hadičkami pacienta.

Pro použití se všemi monitory vhodnými pro Microstream.

Pro jednorázové použití, nepoužívat opakovaně.

Nesterilní / nepyrogenní.

Neobsahuje přírodní gumový latex.

Varování: Při použití s uzavřeným odsávacím systémem neumistujte vzduchový adaptér mezi odsávací katétr a endotracheální trubicí. Toto opatření zajistí, aby vzduchový adaptér nebránil funkci odsávacího katétru.

Varování: Uvolněné nebo poškozené spoje mohou narušit ventilaci nebo vést k nepřesnému měření respiračních plynů. Bezpečně připojte všechny součásti a zkontrolujte připojení kvůli případnému úniku podle standardních klinických postupů.

Varování: Během použití pravidelně kontrolujte hadičky CO₂ a O₂, abyste se ujistili, že nikde nedošlo k zauzlování. Zauzlované hadičky mohou způsobit nepřesný odběr vzorků CO₂ nebo narušit dodávku O₂ pacientovi.

Upozornění: Ujistěte se, že hadičky nejsou během použití napínány.

Upozornění: Nepokoušejte se čistit, desinfikovat, sterilizovat ani proplachovat jakoukoli část vedení pro odběr vzorků, protože tím může dojít k poškození monitoru.

Upozornění: Vedení pro odběr vzorků zlikvidujte podle standardních operačních postupů nebo místních nařízení pro likvidaci kontaminovaného medicínského odpadu.

Upozornění: Použití vedení pro odběr vzorků CO₂ s H v názvu (značící, že je určeno pro použití ve vlhkém prostředí) během MRI skenování může způsobit interferenci. Tato vedení pro odběr vzorků zahrnují soupravu FilterLine H/dlouhé a soupravu VitaLine H. Doporučuje se použití vedení pro odběr vzorků bez H.

Poznámka: Během nebulizace nebo odsávání odstraňte z monitoru konektor typu luer vedení pro odběr vzorků, aby nedošlo k hromadění vlhkosti a okluzi vedení pro odběr vzorků.

Poznámka: Vedení pro odběr vzorků vyměňte podle nemocničního protokolu nebo v případě, že přístroj zaznamená blokadu. Nadměrná sekrece pacienta nebo hromadění tekutin ve vzduchových hadičkách může uzavřít vedení pro odběr vzorků a vyžadovat častější výměnu.

Poznámka: Při připojování vedení pro odběr vzorků k monitoru vložte konektor vedení pro odběr vzorků po směru hodinových ručiček do portu CO₂ monitoru a otočte konektor na maximum, abyste se ujistili, že je bezpečně připojen k monitoru. Tím se zajistí, že v místech připojení nedojde během měření k úniku plynu a že se přesnost měření nesníží.

Poznámka: Po připojení vedení pro odběr vzorků CO₂ zkontrolujte, zda se hodnoty CO₂ objevují na displeji monitoru.

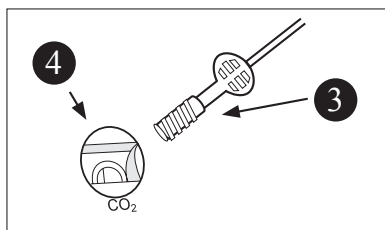
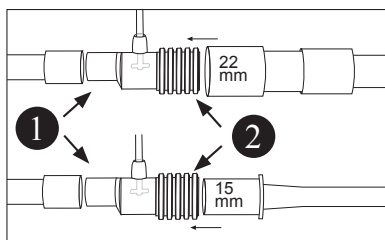
Poznámka: Během nastavování se předem ujistěte, že vzduchový adaptér je možné snadno připojit a z hadiček odpojit.

Poznámka: U následujících výrobků bude časové zpoždění delší o uvedené časy oproti standardnímu zpoždění: Dlouhé (4 m) FilterLines/CapnoLines - 3 sekundy.

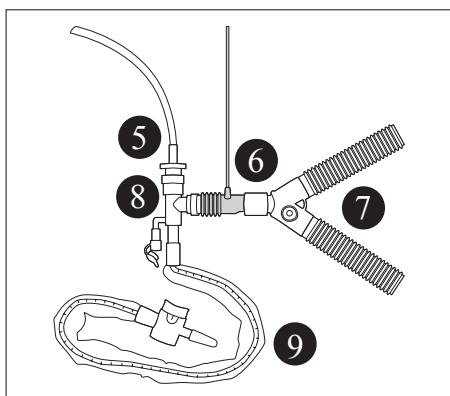
Poznámka: Vzorkovací vedení s písmenem H v názvu obsahuje složku omezující vlhkost (Nafion®* nebo ekvivalentní) pro použití ve vlhčím prostředí, pokud je nutný dlouhodobější odběr vzorků CO₂.

Federální zákony (USA) omezují prodej tohoto výrobku pouze na lékaře nebo na předpis lékaře.

Odběr vzorků Microstream® EtCO₂ u intubovaných pacientů



Použití s uzavřeným odsávacím systémem



Legenda

1. Zasunovací koncovka vzduchového adaptéru
2. Zásuvková koncovka vzduchového adaptéru
3. Konektor se zásuvkovou luer koncovkou
4. Vstupní port Microstream®
5. Endotracheální trubice
6. Souprava FilterLine se vzduchovým adaptérem
7. Součást tvaru Y (zdroj ventilace)
8. Konektor ventilátoru na uzavřeném systému odsávání, s výplachem
9. Odsávací hadičky

Súprava na odber vzoriek EtCO₂ Microstream® pre intubovaných pacientov Dospelí a pediatrickí pacienti

Súpravy FilterLine® na krátkodobé použitie

Súpravy FilterLine® H pre ventiláciu so zvlhčovaním
a dlhodobé použitie

Súpravy VitaLine™ H pre vlhké prostredie
s hodnotami až 75 % relatívnej vlhkosti prostredia

Adaptéry pre dýchacie cesty pre dospelých a pediatrických pacientov:

- Pridaný mŕtvy priestor < 6,6 ccm.
- Používajte s endotracheálnou kanylou s otvorom > 4,5 mm.
- Vhodné na použitie s 22 mm a 15 mm patientskymi vedeniami.

Na použitie so všetkými monitormi s podporou Microstream.

Používajte iba na jednom pacientovi, neupravujte pre opätovné použitie.

Nesterilné / nepyrogénne.

Neobsahuje prírodný gumový latex.

Varovanie: Pri použití s uzavretým systémom odsávania nekladajte adaptér pre dýchacie cesty medzi odsávací katéter a endotracheálnu kanylu. Tým sa zaistí, že adaptér pre dýchacie cesty nebude brániť fungovaniu odsávacieho katétra.

Varovanie: Uvoľnené alebo poškodené spojenia môžu ohroziť ventiláciu alebo spôsobiť nesprávne meranie hodnôt respiračných plynov. Všetky komponenty pripojte bezpečne a skontrolujte, či na spojoch nedochádza k úniku, pričom dodržiavajte štandardné klinické postupy.

Varovanie: Počas používania pravidelne kontrolujte vedenia CO₂ a O₂, aby ste sa uistili, že nie sú zalomené. Zalomené vedenie môže spôsobiť nesprávne vzorkovanie CO₂ alebo obmedziť prívod O₂ k pacientovi.

Upozornenie: Uistite sa, že počas používania nie je vedenie napnuté.

Upozornenie: Nepokúšajte sa čistiť, dezinfikovať, sterilizovať ani preplachovať žiadnu časť vzorkovacej hadičky, pretože to môže poškodiť monitor.

Upozornenie: Vzorkovacie hadičky zlikvidujte v súlade so štandardnými pracovnými postupmi alebo podľa miestnych predpisov na likvidáciu kontaminovaného zdravotníckeho odpadu.

Upozornenie: Použitie vzorkovacej hadičky CO₂, ktorá má vo svojom názve písmeno H (indikujúce, že sa používa v prostrediach so zvlhčovaním) počas snímania MRI môže spôsobiť rušenie. Medzi takéto vzorkovacie hadičky patria súpravy FilterLine H/dlhá a VitaLine H. Odporúča sa používať vzorkovacie hadičky, ktorých názov je bez písmena H.

Poznámka: Počas nebulizácie alebo odsávania odpojte konektor luer vzorkovacej hadičky od monitora, aby ste zamedzili hromadeniu vlhkosti a upchatiu vzorkovacej hadičky.

Poznámka: Vzorkovaciu hadičku vymeňte podľa nemocničného protokolu alebo po indikácii zablokovania zariadením. Nadmerná sekrécia pacienta alebo hromadenie kvapalín v dýchacích cestách môže upchať vzorkovaciu hadičku a vyžadovať si častejšiu výmenu.

Poznámka: Pri pripojení vzorkovacej hadičky k monitoru vsuňte konektor vzorkovacej hadičky do portu CO₂ na monitore a otočte v smere chodu hodinových ručičiek až na doraz, aby ste sa uistili, že je bezpečne pripojený k monitoru. Tým sa zaistí, že počas merania nebude na spoji dochádzať k úniku plynov, aby nebola ohrozená presnosť meraní.

Poznámka: Po pripojení vzorkovacej hadičky CO₂ skontrolujte, či sa hodnoty CO₂ zobrazujú na displeji monitora.

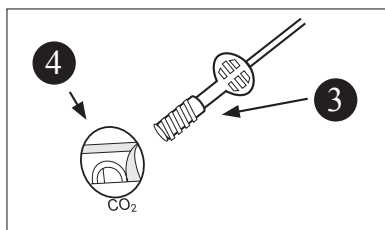
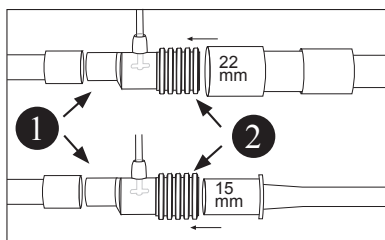
Poznámka: Počas montáže a pred ďalším postupom sa uistite, že adaptér pre dýchacie cesty sa dá ľahko pripojiť a odpojiť od vedenia.

Poznámka: Očakávajte, že časy oneskorenia nasledujúcich produktov budú dlhšie ako štandardné časy o uvedenú dobu: dlhé (4 m) FilterLine/CapnoLine – 3 sekundy.

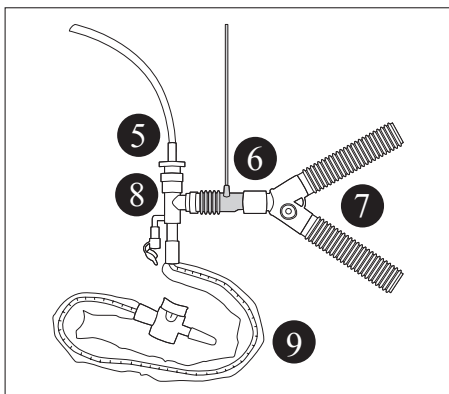
Poznámka: Vzorkovacie hadičky s písmenom H v názve obsahujú komponent znižujúci vlhkosť (Nafion®* alebo jeho ekvivalent) na používanie v prostrediach s vysokou vlhkosťou, v ktorých sa vyžaduje dlhodobé používanie vzoriek CO₂.

Federálne zákony (USA) povoľujú predaj tohto zariadenia len lekárom alebo na základe objednávky lekára.

Súprava na odber vzoriek EtCO₂ Microstream® pre intubovaných pacientov



Používajte s uzavretým systémom odsávania



Legenda

1. Zástrčková koncovka adaptéra pre dýchacie cesty
2. Zásuvková koncovka adaptéra pre dýchacie cesty
3. Zásuvkový konektor luer
4. Vstupný port Microstream®
5. Endotracheálna kanyla
6. Súprava FilterLine s adaptérom pre dýchacie cesty
7. Rozdvojka v tvare Y (zdroj ventilácie)
8. Konektor ventilátora na uzavretom systéme odsávania, s premývaním
9. Odsávacie vedenie

Entübe Edilmiş Hastalar için Microstream® EtCO₂ Örneklemeye Yetişkin ve Pediatrik Hastalar

Kısa süreli kullanım için **FilterLine® Setleri**

Nemlendirilmiş ventilasyon ve uzun süreli kullanım için

FilterLine® H Setleri

%75'e kadar ortam bağıl nemi içeren ortam nemine sahip koşullar için **VitaLine™ H Setleri**

Yetişkin - Pediatrik Hastalar İçin Havayolu Adaptörleri

- Eklenen ölü hacim <6,6 cc
- >4,5 mm sondalı endotrakeal tüp ile kullanımı amaçlanmıştır.
- 22 mm ve 15 mm hasta tüpü ile kullanıma uygundur.

Tüm Microstream özellikli monitörlerle kullanım için.

Tek hastada kullanım içindir, yeniden işlem görmemelidir.

Non-steril/non-pirojenik.

Doğal kauçuk lateks içermez

Uyarı: Kapalı emme sistemiyle kullanıldığında, havayolu adaptörünü emme kateteri ile endotrakeal tüp arasına yerleştirmeyin. Bunun amacı, havayolu adaptörünün, emme kateterinin çalışmasını engellemesini önlemektir.

Uyarı: Gevşek veya hasarlı bağlantılar, ventilasyonu riske atabilir veya solunum gazlarının hatalı ölçümüne neden olabilir. Tüm bileşenleri sıkı bir şekilde bağlayın ve bağlantılar üzerinde standart klinik prosedürlere uygun şekilde sızıntı kontrolü gerçekleştirin.

Uyarı: Kıvrılma olmadığından emin olmak için CO₂ ve O₂ tüplerini kullanım sırasında düzenli olarak kontrol edin. Kıvrılmış tüpler, hatalı CO₂ örneklemesine neden olabilir veya hastaya O₂ uygulamasını etkileyebilir.

Dikkat: Kullanım sırasında tüplerin gerilmediğinden emin olun.

Dikkat: Monitörün zarar görmesine neden olabileceğinden örnekleme hattının herhangi bir parçasını temizleme, dezenfekte etme, sterilize etme veya yıkama girişiminde bulunmayın.

Dikkat: Örneklemeye hatlarını standart çalışma prosedürlerine veya kontamine tıbbi atıkların atımına yönelik yerel düzenlemelere uygun şekilde atın.

Dikkat: MRI taraması sırasında adında H geçen (nemlendirilmiş ortamlarda kullanıma yönelik olduğunu belirtir) bir CO₂ örnekleme hattının kullanılması, girişime neden olabilir. Bu örnekleme hatları arasında FilterLine H Seti/Uzun ve VitaLine H Seti bulunmaktadır. Adında H geçmeyen örnekleme hatlarının kullanılması önerilir.

Not: Nebulizasyon veya emme sırasında, nem birikmesini ve örnekleme hattının tıkanmasını önlemek için örnekleme hattı luer konnektörünü monitörden çıkarın.

Not: Örneklemeye hattını hastane protokolüne uygun şekilde veya cihaz bir tıkanma olduğunda belirttiğinde değiştirin. Aşırı hasta sekresyonu veya havayolu tüpünde sıvı birikmesi, örnekleme hattının tıkanmasına neden olarak daha sık değişim gerektirebilir.

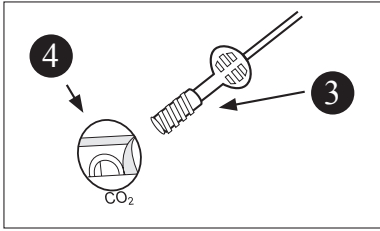
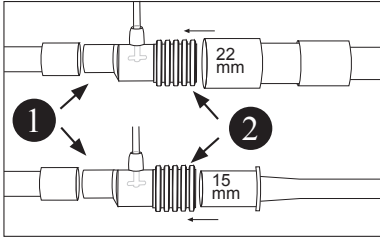
Not: Bir örnekleme hattını monitöre bağlarken, örnekleme hattı konnektörünü monitör CO₂ portuna saat yönünde takın ve dönüşünün sonuna gelene kadar döndürerek monitöre sıkı şekilde bağlandığından emin olun. Bu, bağlantı noktasında ölçüm sırasında gaz sızıntısı olmamasını ve ölçüm doğruluğunun riske atılmamasını sağlar.

Not: CO₂ örnekleme hattının bağlanması ardından, CO₂ değerlerinin monitör ekranında görünüp görünmediğini kontrol edin.

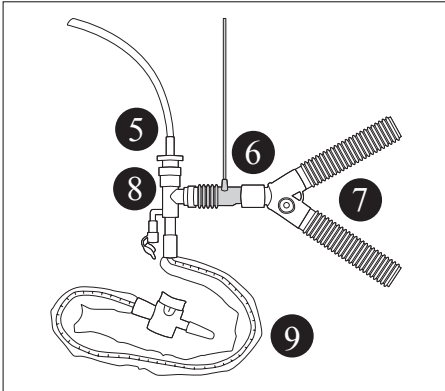
- Not:** Kurulum sırasında, işleme devam etmeden önce havayolu adaptörünün tüpe kolayca takılabildiğinden ve tüpten kolayca çıkarılabildiğinden emin olun.
- Not:** Aşağıdaki ürünlerde gecikme sürelerinin, standarda kıyasla şu oranlarla daha uzun olacağını unutmayın: Uzun (4 m) FilterLine/CapnoLine ürünleri - 3 saniye.
- Not:** Adında H harfi bulunan örnekleme hatları, uzun süreli CO₂ örneklemesinin kullanılması gerektiği daha yüksek nemli ortamlarda kullanımı için nem azaltıcı bileşen (Nafion®* ya da eşdeğeri) içermektedir.

Federal (ABD) yasalarına göre, bu cihazın satışı yalnızca bir doktor tarafından ya da bir doktorun siparişiyle yapılabilir.

Entübe Edilmiş Hastalar için Microstream® EtCO₂ Örnekleme



Kapalı Bir Emme Sistemiyle Kullanma



Gösterge

1. Havayolu adaptörünün erkek ucu
2. Havayolu adaptörünün dişi ucu
3. Dişi luer konnektörü
4. Microstream® giriş portu
5. Endotrakeal tüp
6. Havayolu adaptörüne sahip FilterLine Seti
7. Y parçası (ventilasyon kaynağı)
8. Kapalı emme sistemi üzerindeki ventilatör konnektörü, lavajlı
9. Emme tüpü

Microstream® EtCO₂-mintavevő intubált páciensek számára Felnőtt és gyermek páciensek

Rövid távú használatra való **FilterLine®** készletek
FilterLine® H készletek párástípusos lélegeztetéshez
és hosszú távú használatra

VitaLine™ H készletek párástípusos környezetben történő
használatra, ahol a relatív páratartalom legfeljebb 75%

Légúti adapterek felnőtt és gyermek páciensek számára:

- Hozzáadott holtter $<6,6 \text{ cm}^3$.
- 4,5 mm-nél nagyobb belső átmérőjű endotracheális tubusokkal használható.
- 22 mm-es és 15 mm-es pácienscsövekkel történő használatra alkalmas.

Minden olyan monitorral használható, amelyen engedélyezve van a Microstream.

Egyetlen páciensen történő használatra; újrafeldolgozni tilos!

Nem steril/nem pirogén.

Nem tartalmaz természetes latexgumit.

Figyelmeztetés: Ha zárt szívórendszerrel használja, ne tegye a légúti adaptert a szívókatéter és az endotracheális tubus közé. Ezzel biztosítható, hogy a légúti adapter ne zavarja a szívókatéter működését.

Figyelmeztetés: A laza vagy sérült csatlakozások gátolhatják a lélegeztetést, vagy a légzési gázok pontatlan mérését eredményezhetik. Szorosan csatlakoztasson minden alkotóelemet, és a standard klinikai eljárások szerint ellenőrizze a csatlakozásokat, hogy nem szivárognak-e.

Figyelmeztetés: A használat során rendszeresen ellenőrizze a CO₂- és O₂-csöveket, hogy nincsenek-e megtörve. A megtört csövek pontatlan CO₂-mintavételt okozhatnak, vagy befolyásolhatják a páciens felé történő O₂-szállítást.

Figyelem: Ügyeljen rá, hogy ne nyújtsa meg a csöveket a használat során.

Figyelem: A mintavevő vezeték semelyik részét se kísérelje meg megtisztítani, fertőtleníteni, sterilizálni vagy átöblíteni, mivel ez a monitor károsodását okozhatja.

Figyelem: A mintavevő vezetékeket a standard üzemi eljárások, vagy a szennyezett egészségügyi hulladékok megsemmisítésére vonatkozó helyi szabályozások szerint semmisítse meg.

Figyelem: Ha olyan CO₂-mintavevő vezetéket használnak MRI-vizsgálat közben, aminek H van a nevében (ami arra utal, hogy párástípusos környezetben használható), az interferenciát okozhat. Ezek közé a mintavevő vezetékek közé tartozik a FilterLine H készlet/hosszú és a VitaLine H készlet. A nem H típusú mintavevő vezetékek használata megengedett.

Megjegyzés: A porlasztás vagy leszívás során a nedvesség összegyűlésének és a mintavevő vezeték elzáródásának elkerülése érdekében vegye ki a mintavevő vezeték luer-csatlakozóját a monitorból.

Megjegyzés: Cserélje ki a mintavevő vezetéket a kórházi protokollnak megfelelően, vagy ha a készülék elzáródást jelez. A páciens túlzott mértékű váladékképzése, vagy a légút csöveiben létrejövő folyadékgyülem elzárhatja a mintavevő vezetéket, ami gyakoribb cserét tesz szükségessé.

Megjegyzés: Ha mintavevő vezetéket csatlakoztat a monitorhoz, az óramutató járásával megegyező irányba forgatva csavarja be a mintavevő vezeték csatlakozóját a monitor CO₂-portjába addig, amíg már nem tekerhető tovább, ezzel biztosítva, hogy szorosan csatlakozzon a monitorhoz. Ezzel biztosítható, hogy a mérés során ne szivárognak a gázok a csatlakozási pontnál, és ne legyen pontatlan a mérés.

Megjegyzés: A CO₂-mintavevő vezeték csatlakoztatása után ellenőrizze, hogy a CO₂-értékek megjelennek-e a monitor kijelzőjén.

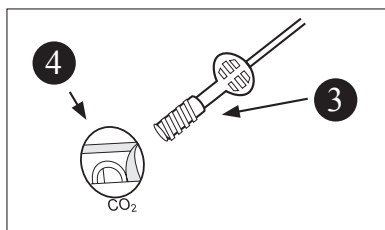
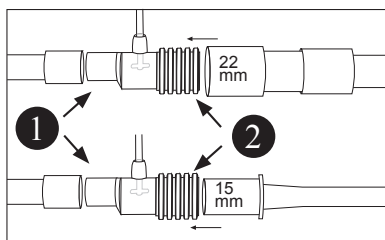
Megjegyzés: Mielőtt továbbhaladna az összeállítással, gondoskodjon róla, hogy a légúti adapter könnyen csatlakoztatható legyen a csőhöz, és könnyen leválasztható legyen onnan.

Megjegyzés: A következő termékek esetében számíton arra, hogy a kérés ideje az alább megadott időmennyiségekkel hosszabb a szabványosnál: Hosszú (4 m) FilterLine-ok/CapnoLine-ok – 3 másodperc.

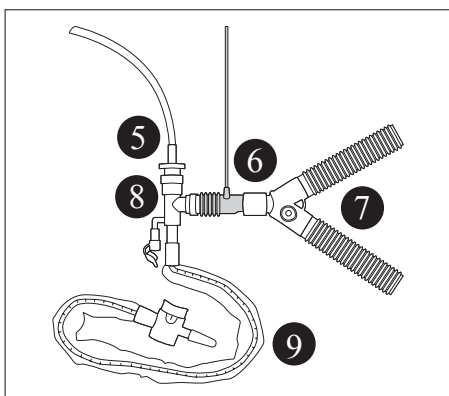
Megjegyzés: Azok a mintavételi vezetékek, amelyeknek nevében „H” szerepel, páralecsapódás-csökkentő alkatrészsel (Nafion® vagy ennek megfelelő) rendelkeznek, így olyan, magasabb páratartalmú környezetekben is használhatók, ahol hosszú távú CO₂-mintavételre van szükség.

Az Amerikai Egyesült Államok szövetségi törvényei szerint ez a készülék kizárólag orvos által vagy orvosi rendelvényre árusítható.

Microstream® EtCO₂-mintavevő intubált páciensek számára



Zárt szívórendszerrel használandó



Jelmagyarázat

1. A légúti adapter csatlakozódugós vége
2. A légúti adapter csatlakozóaljzatos vége
3. Luer-csatlakozóaljzat
4. Microstream® bemeneti port
5. Endotracheális tubus
6. FilterLine készlet légúti adapterrel
7. Y-csatlakozós elem (lélegeztetési forrás)
8. A zárt szívórendszeren levő, atmosféri funkcióval rendelkező lélegeztetőgép-csatlakozó
9. Szívócső

Взятие проб EtCO₂ с помощью Microstream® для интубированных пациентов Взрослые и дети

Наборы FilterLine® для кратковременного применения

Наборы FilterLine® Н для вентиляции с увлажнением и для длительного применения

Наборы VitaLine™ Н для условий с влажной окружающей средой с относительной влажностью окружающей среды до 75 %

Адаптеры воздуховода для взрослых и детей:

- Дополнительное мертвое пространство <6,6 куб. см.
- Для применения с интубационной трубкой с внутренним диаметром >4,5 мм.
- Подходит для применения с трубками, которые подводятся к пациенту, на 22 мм и 15 мм.

Применяется со всеми мониторами, поддерживающими Microstream.
Одноразового применения, не предназначено для повторного использования.
Нестерильно/апиrogenно.
Не содержит натурального латекса.

Предупреждение. При использовании с закрытой аспирационной системой не следует помещать адаптер воздуховода между аспирационным катетером и интубационной трубкой. Это необходимо, чтобы адаптер воздуховода не мешал работе аспирационного катетера.

Предупреждение. Плохо закрепленные или нарушенные соединения могут ухудшить вентиляцию или стать причиной неточных измерений показателей дыхательной смеси. Надежно соедините все компоненты и проверьте соединения на наличие утечки в соответствии со стандартными клиническими процедурами.

Предупреждение. Во время использования регулярно проверяйте трубки CO₂ и O₂, чтобы убедиться в отсутствии перегибов. Перекрученные трубки могут стать причиной неточного взятия проб CO₂ или повлиять на подачу O₂ пациенту.

Внимание! Убедитесь в том, что трубки во время использования не натянуты.

Внимание! Не пытайтесь проводить очистку, дезинфекцию, стерилизацию или промывать компоненты трубки для взятия проб, так как это может повредить монитор.

Внимание! Утилизацию трубок для взятия проб следует производить в соответствии со стандартными рабочими процедурами или местными нормативами, регламентирующими утилизацию зараженных медицинских отходов.

Внимание! Использование трубок для взятия проб CO₂ с маркировкой Н в названии (указывает на то, что трубки предназначены для применения во влажной среде) во время сеанса МРТ может вызвать помехи. К таким трубкам для взятия проб относятся наборы FilterLine H/Long и VitaLine H. Рекомендуется использовать трубки для взятия проб не из серии Н.

Примечание. Во избежание накопления жидкости и закупорки трубки для взятия проб на время распыления или аспирации снимите соединитель типа «люэр» трубки для взятия проб с монитора.

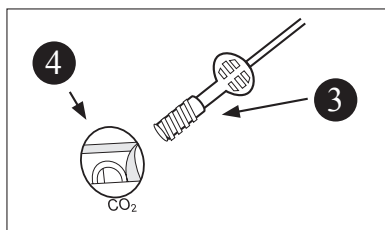
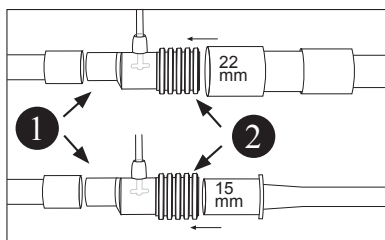
Примечание. Замену трубки для взятия проб следует проводить в соответствии с регламентом медицинского учреждения или если прибор показывает закупорку трубки. Чрезмерные выделения пациента или накопление жидкости в трубке воздуховода могут закупорить трубку для взятия проб, что приводит к необходимости более частой ее замены.

Примечание. При подключении трубки для взятия проб к монитору, вставьте соединитель трубки для взятия проб в порт монитора для CO₂ по часовой стрелке и крутите соединитель до упора, чтобы обеспечить надежное крепление трубки к монитору. Это гарантирует отсутствие утечки газов при измерении в точке соединения, а также отсутствие нарушений в точности измерений.

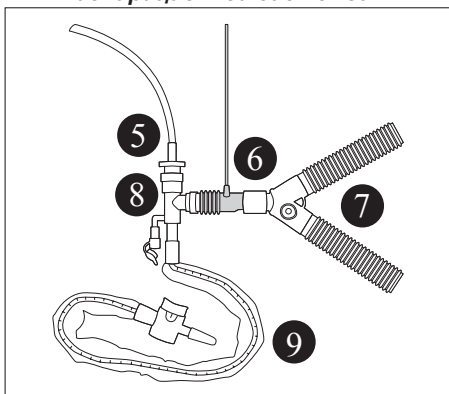
- Примечание.** После подключения трубки для взятия проб CO_2 убедитесь, что значения CO_2 отображаются на дисплее монитора.
- Примечание.** Во время сборки, прежде чем продолжить работу, убедитесь, что адаптер воздуховода можно легко присоединить и отсоединить от трубки.
- Примечание.** Время задержки для следующих изделий будет дольше стандартных значений на указанное время: длинные (4 м) Long FilterLine/CapnoLine — 3 секунды.
- Примечание.** Линии отбора проб с обозначением Н в наименовании содержат компонент для уменьшения содержания влаги (Nafion® или его эквивалент), они предназначены для использования в условиях повышенной влажности, когда требуется длительный отбор проб CO_2 .

В соответствии с Федеральным законодательством США это устройство может продаваться только медицинским работникам или по их заказу.

Взятие проб EtCO_2 с помощью Microstream® для интубированных пациентов



Для использования с закрытой аспирационной системой



Условные обозначения

1. Входной конец адаптера воздуховода
2. Раструбный конец адаптера воздуховода
3. Приемная часть соединителя типа «люэр»
4. Входной порт Microstream®
5. Интубационная трубка
6. Набор FilterLine с адаптером воздуховода
7. Деталь тройника (источник вентиляции)
8. Соединитель аппарата ИВЛ для закрытой аспирационной системы, с промыванием
9. Аспирационные трубки

Vzorčenje EtCO₂ pri intubiranih pacientih Microstream® Odrasli in pediatrični pacienti

Kompleti FilterLine® za kratkoročno uporabo

Kompleti FilterLine® H za vlaženo ventilacijo in dolgoročno uporabo

Kompleti VitaLine™ H za okolja z relativno stopnjo vlažnosti okolice do 75 %

Adapterji za dihalne poti za odrasle in pediatrične paciente:

- dodan mrtev prostor <6,6 ml
- za uporabo z endotrahealnim tubusom s >4,5 mm odprtino
- primerno za uporabo z 22 mm in 15 mm pacientovo cevko

Za uporabo z vsemi monitorji, ki podpirajo Microstream.

Za uporabo samo pri enem pacientu. Ni za večkratno uporabo.

Nesterilno/apirogeno.

Ne vsebuje naravnega kavčukovega lateksa.

Opozorilo: Pri uporabi z zaprtim aspiracijskim sistemom, adapterja za dihalne poti ne postavljajte med aspiracijski kateter in endotrahealni tubus. S tem zagotovite, da adapter za dihalne poti ne bo motil delovanja aspiracijskega katetra.

Opozorilo: Zrahljani ali poškodovani spoji lahko poslabšajo ventilacijo ali povzročijo nepravilno merjenje dihalnih plinov. Vse sestavne dele čvrsto priključite in se skladno s standardnimi kliničnimi postopki prepričajte, da spoji ne puščajo.

Opozorilo: Med uporabo redno pregledujte cevki za CO₂ in O₂ in se prepričajte, da nista prepognjeni. Zaradi prepognjenih cevk je lahko vzorčenje CO₂ netočno ali pa to vpliva na dovajanje O₂ pacientu.

Svarilo: Zagotovite, da cevka med uporabo ni raztegnjena.

Svarilo: Nobenega dela cevke za vzorčenje nikoli ne poskušajte očistiti, dezinficirati ali splakniti, saj bi s tem lahko poškodovali monitor.

Svarilo: Cevke za vzorčenje zavrzite v skladu s standardnimi delovnimi postopki ali lokalnimi predpisi glede odlaganja kontaminiranih medicinskih odpadkov.

Svarilo: Uporaba cevke za vzorčenje CO₂ s črko H v imenu (kar pomeni, da je namenjena uporabi v vlažnem okolju) lahko med MR-slikanjem povzroči motnje. Takšne cevke za vzorčenje vključujeta na primer komplet FilterLine H (dolgi) in komplet VitaLine H. Svetujemo uporabo cevk za vzorčenje brez črke H v imenu.

Opomba: Med nebulizacijo ali aspiracijo z monitorja odstranite priključek luer cevke za vzorčenje, da se izognete kopičenju vlage in zamašitvi cevke za vzorčenje.

Opomba: Cevko za vzorčenje zamenjajte v skladu z bolnišničnim protokolom ali kadar je pripomoček blokiran. Prekomerni izločki pacienta ali kopičenje tekočine v dihalni cevki lahko cevko za vzorčenje zamašijo, zaradi česar so potrebne pogostejše zamenjave.

Opomba: Ko cevko za vzorčenje priključujete na monitor, priključek cevke v smeri urinega kazalca vstavite v vrata monitorja za CO₂ ter ga nato do konca zasučite, da se prepričate, da je trdno priključen v monitor. S tem boste med merjenjem preprečili puščanje plinov na spoju, točnost meritve pa ne bo ogrožena.

Opomba: Ko priključite cevko za vzorčenje CO₂, se prepričajte, da so vrednosti CO₂ prikazane na monitorju.

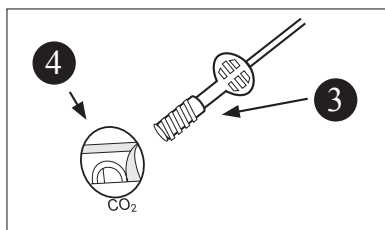
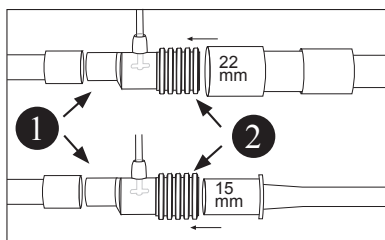
Opomba: Med nastavitvijo zagotovite, da se lahko adapter za dihalne poti enostavno priključi in sname s cevke, preden nadaljujete.

Opomba: Pričakujte, da bodo časi zakasnitve za naslednje izdelke daljši za navedene čase: dolge cevke (4 m) FilterLines/CapnoLines – 3 sekunde.

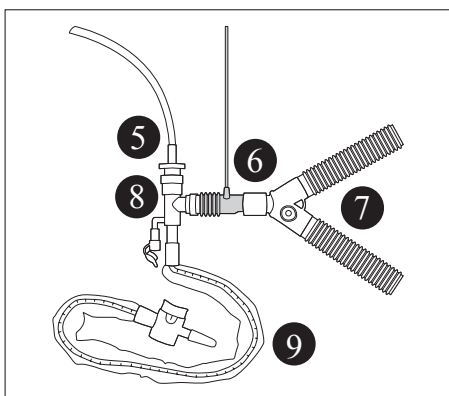
Opomba: Cevke za vzorčenje s črko H v imenu vključujejo komponento za zmanjševanje vlage (Nafion® ali ustrezen nadomestek) za uporabo v okoljih z višjo vlažnostjo, kjer se zahteva dolgotrajna uporaba vzorčenja za CO₂.

Zvezni zakoni (ZDA) dovoljujejo prodajo tega pripomočka samo zdravnikom ali na zdravniški recept.

Vzorčenje EtCO₂ pri intubiranih pacientih Microstream®



Uporabite z zaprtim aspiracijskim sistemom



Legenda

1. Moški konec adapterja za dihalne poti
2. Ženski konec adapterja za dihalne poti
3. Ženski priključek luer
4. Vhodna vrata Microstream®
5. Endotrahealni tubus
6. Komplet FilterLine z adapterjem za dihalne poti
7. Y-nastavek (ventilacijski vir)
8. Ventilatorski priključek za zaprt aspiracijski sistem, z nastavkom za izpiranje
9. Aspiracijska cevka

Uzimanje uzorka EtCO₂ Microstream® na intubiranim pacijentima Odrasli i pedijatrijski pacijenti

Kompleti FilterLine® za kratkotrajnu upotrebu
Kompleti FilterLine® H za ventilaciju
 s ovlaživanjem i dugotrajnu upotrebu
Kompleti VitaLine™ H za vlažnu okolinu
 s relativnom vlagom okruženja do 75%

Adapteri dišnog puta za odrasle i pedijatrijske pacijente:

- Dodani neiskorišteni prostor <6,6 cm³.
- Za upotrebu s endotrahealnim tubusom s otvorom >4,5 mm.
- Prikladno za upotrebu s tubusima za pacijente veličine 22 mm i 15 mm.

Za upotrebu na svim monitorima koji podržavaju Microstream.
 Za upotrebu na jednom pacijentu, nemojte ponovno obrađivati.
 Nesterilno/nepirogeno.
 Ne sadrži lateks od prirodne gume.

Upozorenje: Kada se primjenjuje sa zatvorenim usisnim sustavom, ne stavljajte adapter dišnog puta između usisnog katetera i endotrahealnog tubusa. Na taj način adapter dišnog puta neće ometati rad usisnog katetera.

Upozorenje: Olabavljeni ili oštećeni spojevi mogu ugroziti ventilaciju ili dovesti do netočnog mjerenja respiratornih plinova. Čvrsto spojite sve dijelove i provjerite da na spojevima nema curenja plina sukladno standardnim kliničkim postupcima.

Upozorenje: Redovito provjeravajte cijevi za CO₂ i O₂ za vrijeme upotrebe kako biste se uvjerali da nema prijeloma cijevi. Savijene cijevi mogu dovesti do netočnog uzimanja uzorka za CO₂ ili utjecati na dostavu O₂ pacijentu.

Oprez: Pazite da se cijevi za vrijeme upotrebe ne rastegnu.

Oprez: Ne pokušavajte očistiti, dezinficirati, sterilizirati ili ispirati bilo koji dio voda za uzimanje uzorka jer time možete oštetiti monitor.

Oprez: Vodove za uzimanje uzorka zbrinite sukladno standardnim radnim postupcima ili lokalnim propisima o zbrinjavanju kontaminiranog medicinskog otpada.

Oprez: Primjena voda za uzimanje uzorka CO₂ sa slovom H u nazivu (što znači da je predviđen za upotrebu u vlažnim uvjetima) za vrijeme MRI snimanja može uzrokovati smetnje. U ove vodove za uzimanje uzorka pripadaju komplet FilterLine H/ dugotrajni i komplet VitaLine H. Preporučuje se primjena vodova za uzimanje uzorka bez slova H u nazivu.

Bilješka: Kako bi se za vrijeme nebulizacije ili usisa izbjeglo nakupljanje vlage i začepljenje voda za uzimanje uzorka, uklonite luer priključak voda za uzimanje uzorka s monitora.

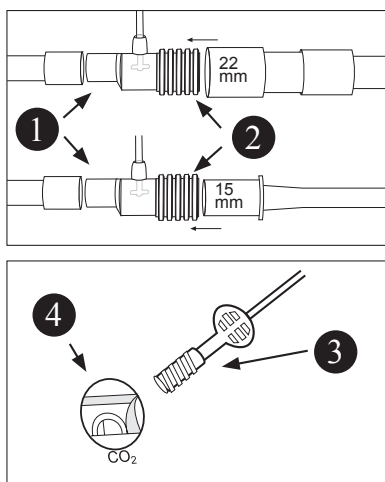
Bilješka: Vod za uzimanje uzorka zamijenite sukladno bolničkom protokolu ili kada se na uređaju signalizira začepjenost. Prekomjerne izlučevine pacijenta ili nakupine tekućine u cijevi dišnog puta mogu dovesti do začepjenja voda za uzimanje uzorka, zbog čega će biti potrebne češće zamjene.

Bilješka: Prilikom priključivanja voda za uzimanje uzorka na monitor, umetnite priključak voda za uzimanje uzorka u smjeru kazaljke sata u priključak za CO₂ na monitoru i okrecite priključak sve dok se više ne bude mogao okretati, kako biste bili sigurni da je čvrsto spojen s monitorom. Tako ćete biti sigurni da nema curenja plina na spojnom mjestu tijekom mjerenja i da točnost mjerenja nije ugrožena.

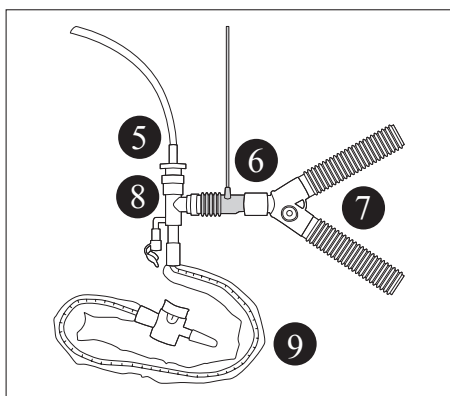
- Bilješka:** Nakon spajanja voda za uzimanje uzorka CO₂, provjerite da li se vrijednosti za CO₂ pojavljuju na zaslonu.
- Bilješka:** Tijekom pripreme, a prije nastavka, provjerite da li se adapter dišnog puta može lako odvojiti od cijevi.
- Bilješka:** Očekivana vremena kašnjenja za sljedeće proizvode mogu biti duža od standardnih za navedene vrijednosti: dugi (4 m) FilterLines/CapnoLines - 3 sekunde.
- Bilješka:** Linije za uzorkovanje koje u svom nazivu imaju H sadržavaju dio za smanjenje vlage (Nafion® ili njegov ekvivalent) za uporabu u vrlo vlažnim okolinama u kojima je potrebno dugotrajno uzimanje uzorka za CO₂.

Savezni zakoni (SAD) ograničavaju prodaju ovog uređaja liječnicima ili na njihov nalog.

Uzimanje uzorka EtCO₂ Microstream® na intubiranim pacijentima



Primjena sa zatvorenim usisnim sustavom



Legenda

1. Muški kraj adaptera dišnog puta
2. Ženski kraj adaptera dišnog puta
3. Ženski luer priključak
4. Ulazni priključak za Microstream®
5. Endotrahealni tubus
6. Komplet FilterLine s adapterom za dišni put
7. Razdjelnik (izvor ventilacije)
8. Priključak ventilatora na zatvorenom usisnom sustavu, s ispiranjem
9. Cijevi za usis

Microstream® sistem za uzorkovanje EtCO₂ za intubirane pacijente Odrasli i pedijatrijski pacijenti

FilterLine® kompleti za kratkotrajnu upotrebu

FilterLine® H kompleti za ventilaciju sa ovlaživanjem
i dugotrajnu upotrebu

VitaLine™ H kompleti za okolna vlažna okruženja
ambijentalne relativne vlažnosti do 75%

Adapteri za disajni put za odrasle i pedijatrijske pacijente:

- Dodatni mrtav prostor <6,6 cc.
- Koristiti sa endotrahealnim tubusom unutrašnjeg prečnika >4,5 mm.
- Prikladno za upotrebu sa cevima za pacijenta od 22 mm i 15 mm.

Za upotrebu sa svim monitorima sa Microstream sistemom.

Koristiti na jednom pacijentu, ne sme se ponovo obrađivati.

Nesterilno / nepirogeno.

Ne sadrži prirodnu lateks gumu.

Upozorenje: Kada se koristi sa sistemom za zatvorenu aspiraciju, adapter za disajni put ne postavljati između sukcionog katetera i endotrahealnog tubusa. Na taj način se obezbeđuje da adapter za disajni put ne ometa funkciju sukcionog katetera.

Upozorenje: Olabavljeni ili oštećeni spojevi mogu ugroziti ventiliranje ili uzrokovati netačna merenja respiratornih gasova. Bezbedno povežite sve komponente i proverite curenje na spojevima u skladu sa standardnim kliničkim procedurama.

Upozorenje: Tokom upotrebe vršite redovnu proveru cevi za CO₂ i O₂ kako bi se izbeglo presavijanje. Presavijene cevi mogu izazvati netačno uzorkovanje CO₂ ili uticati na dopremanje O₂ za pacijenta.

Oprez: Uverite se da cevi nisu istegnute tokom upotrebe.

Oprez: Ne pokušavajte da čistite, dezinfikujete, sterilizujete ili ispirate bilo koji deo linije za uzorkovanje, jer to može dovesti do oštećenja monitora.

Oprez: Linije za uzorkovanje odložite u otpad prema standardnim operativnim procedurama ili lokalnim propisima za odlaganje kontaminiranog medicinskog otpada.

Oprez: Upotreba linije za uzorkovanje CO₂ koja sadrži oznaku H u svom nazivu (označava da je namenjena za upotrebu u vlažnim okruženjima) tokom MRI snimanja može uzrokovati smetnje. Ove linije za uzorkovanje uključuju FilterLine H komplet/dugi i VitaLine H komplet. Savetuje se upotreba linija za uzorkovanje bez oznake H.

Napomena: Tokom nebulizacije ili sukcije, kako bi se izbeglo nakupljanje vlage i okluzija linije za uzorkovanje, uklonite luer konektor linije za uzorkovanje od monitora.

Napomena: Zamenite liniju za uzorkovanje prema bolničkom protokolu ili kada uređaj pokazuje da postoji blokada. Preterane izlučevine pacijenta ili nakupljanje tečnosti u cevi disajnog puta može začepiti liniju za uzorkovanje, što za posledicu ima češće zamene.

Napomena: Prilikom priključivanja linije za uzorkovanje na monitor, umetnite konektor linije za uzorkovanje u smeru kretanja kazaljke na satu u CO₂ priključak monitora i okrećite konektor do krajnjeg položaja, da biste osigurali da je bezbedno pričvršćen na monitor. Na taj način će se osigurati da ne postoji curenje gasova tokom merenja u tački spajanja i da tačnost merenja nije ugrožena.

Napomena: Nakon povezivanja linije za uzorkovanje CO₂, proverite da li se vrednosti CO₂ pojavljuju na ekranu monitora.

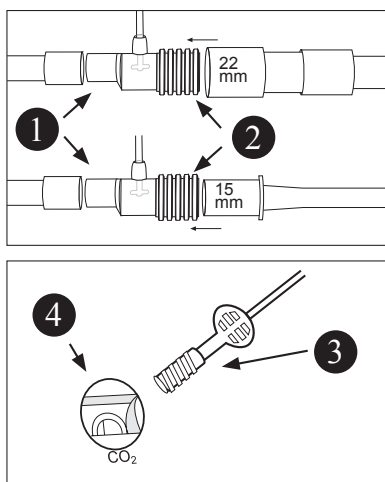
Napomena: Tokom podešavanja, pre nego što nastavite, proverite da li se adapter za disajni put može lako priključiti na i odvojiti od cevi.

Napomena: Očekujte da vremena kašnjenja za sledeće proizvode budu veća od standardnih prema zadatim vremenima: Duga (4 m) FilterLine/CapnoLine - 3 sekunde.

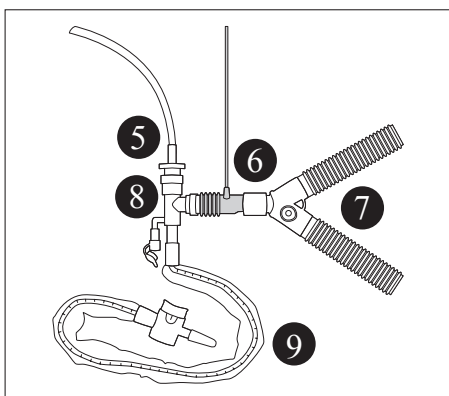
Napomena: Linije za uzimanje uzoraka koje sadrže slovo "H" u svom imenu sadrže i komponentu za smanjenje vlage (Nafion® ili ekvivalent) za upotrebu u okruženjima sa većom vlagom kada je potrebno duže korišćenje metode CO₂ uzimanja uzoraka.

Savezni zakon (SAD) ograničava prodaju ovog uređaja samo od strane lekara ili po njegovom nalogu.

Microstream® sistem za uzorkovanje EtCO₂ za intubirane pacijente



Za upotrebu sa sistemom za zatvorenu aspiraciju



Legenda

1. Muški kraj adaptera za disajni put
2. Ženski kraj adaptera za disajni put
3. Ženski luer konektor
4. Microstream® ulazni priključak
5. Endotrahealni tubus
6. FilterLine komplet sa adapterom za disajni put
7. Y-konektor (izvor ventilacije)
8. Konektor ventilatora na sistemu za zatvorenu aspiraciju sa lavažom
9. Cev za aspiraciju

Измерване на EtCO₂ с Microstream® за интубирани пациенти Възрастни и педиатрични пациенти

Комплекти FilterLine® за краткосрочна употреба

Комплекти FilterLine® H за овлажнена вентилация и дългосрочна употреба

Комплекти VitaLine™ H за влажни среди с до 75% относителна влажност

Дихателни адаптери за възрастни до деца:

- Добавено мъртво пространство <6,6 cc.
- Да се използва с ендотрахеална тръба с отвор >4,5 mm.
- Подходящ за употреба с 22 mm и 15 mm тръби за пациенти.

За употреба с всички монитори с активиран Microstream.

За еднократна употреба, не трябва да се обработва повторно.

Нестерилен / непирогенен.

Не съдържа латекс от естествен каучук

Предупреждение: Когато се използва при затворена система за аспирация, не поставяйте дихателния адаптер между смукателния катетър и ендотрахеалната тръба. Това се налага, за да се гарантира, че дихателният адаптер не пречи на работата на смукателния катетър.

Предупреждение: Разхлабените или повредени връзки могат да компрометират вентилацията или да доведат до неправилно измерване на дихателни газове. Свържете здраво всички компоненти и проверете връзките за течове в съответствие със стандартните клинични процедури.

Предупреждение: Проверявайте редовно тръбите на CO₂ и O₂ по време на употреба, за да се уверите, че няма прегъвания. Прегънатите тръби могат да причинят неправилно измерване на CO₂ или да възпрепятстват подаването на O₂ към пациента.

Внимание: Уверете се, че тръбата не е прекомерно разтегната по време на употреба.

Внимание: Не се опитвайте да почиствате, дезинфекцирате, стерилизирате или миете която и да е част от линията за измерване, тъй като това може да повреди монитора.

Внимание: Изхвърляйте линиите за измерване в съответствие със стандартните оперативни процедури или местни разпоредби за изхвърляне на заразени медицински отпадъци.

Внимание: Използването на линия за измерване на CO₂ с H в името си (което показва, че тя е за приложение в овлажнени среди) по време на сканиране с ядрено-магнитен резонанс (MRI) може да причини смущение. Тези линии за измерване включват комплект FilterLine H /дълги и комплект VitaLine H. Препоръчително е използването на линии за измерване без H.

Забележка: По време на небулизация или аспирация, за да избегнете образуване на влага и запушване на линията за измерване, отстранете луер конектора на линията за измерване от монитора.

Забележка: Поставете обратно линията за измерване в съответствие с болничния протокол или когато устройството има индикации за запушване. Прекомерните секрети на пациента или образуването на течности в дихателните тръби могат да запушат линията за измерване, което налага по-честа смяна.

Забележка: Когато свързвате линия за измерване към монитора, поставете конектора на линията по часовниковата стрелка в порта за CO₂ на монитора и завъртете конектора, докато не спре, за да гарантирате, че е здраво свързан към монитора. Това ще гарантира, че няма изтичане на газ по време на измерването в точката на свързване, и че точността на измерването не е нарушена.

Забележка: След свързването на линията за измерване на CO₂, проверете дали стойностите на CO₂ се появяват на дисплея на монитора.

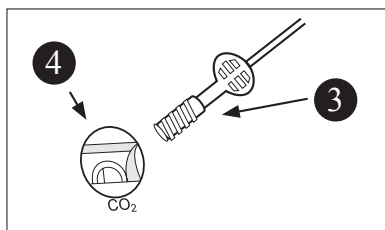
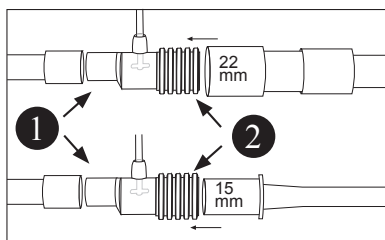
Забележка: По време на монтажа се уверете, че дихателният адаптер може лесно да се прикрепя и отстранява от тръбата, преди да продължите.

Забележка: Очаквайте времето на закъснение за следните продукти да бъде по-дълго от стандартното за дадените времена: дълги (4 m) FilterLines/CarpoLines - 3 секунди.

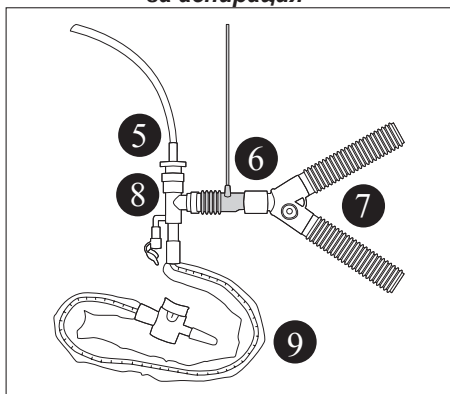
Забележка: Редовете с проби с H в имената включват компонент за намаляване на влагата (Nafion®* или еквивалентни) за използване при среди с по-голяма влага, където се изисква дългосрочно вземане на проби за CO₂.

Федералното законодателство (САЩ) ограничава продажбата на това устройство само от или по поръчка на лекар.

Измерване на EtCO₂ с Microstream® за интубирани пациенти



**Използвайте със затворена система
за аспирация**



Легенда

1. Мъжки крайник на дихателен адаптер
2. Женски крайник на дихателен адаптер
3. Женски луер конектор
4. Входящ порт на Microstream®
5. Ендотрахеална тръба
6. Комплект FilterLine с дихателен адаптер
7. Y-образен елемент (източник на вентилация)
8. Конектор за вентилатор на затворена система за аспирация, с промивка
9. Тръба за аспирация

Eșantionarea EtCO₂ Microstream® pentru pacienții intubați Pacienți adulți și pediatrici

Seturile FilterLine® pentru utilizare pe termen scurt
Seturile FilterLine® H pentru ventilație cu umidificare
și utilizare pe termen lung

Seturile VitaLine™ H pentru medii umede cu umiditate
ambientală relativă de până la 75%

Adaptoare pentru căile aeriene destinate pacienților adulți și pediatrici:

- Spațiu mort suplimentar <6,6 cc.
- A se utiliza împreună cu un tub endotraheal cu diametrul interior >4,5 mm.
- Adecvat pentru utilizarea împreună cu tubulatură de 22 mm și 15 mm pentru pacienți.

Pentru utilizare împreună cu toate monitoarele adaptate la tehnologia Microstream.

Pentru utilizare la un singur pacient, a nu se reprocessa (refolosii).

Nesteril/apirogen.

Nu conține latex din cauciuc natural

Avertisment: Când este utilizat împreună cu un sistem de aspirație în circuit închis, nu așezați adaptorul pentru căile aeriene între cateterul de aspirație și tubul endotraheal. Astfel, funcționarea cateterului de aspirație nu este afectată de către adaptorul pentru căile aeriene.

Avertisment: Conexiunile slăbite sau deteriorate pot compromite ventilația sau determina măsurători inexacte ale gazelor respiratorii. Conectați strâns toate componentele și verificați etanșeitatea conexiunilor conform procedurilor clinice standard.

Avertisment: Verificați tubulatura pentru CO₂ și O₂ în mod regulat în timpul utilizării pentru a vă asigura că nu sunt răsucite. Tubulatura răsucită poate determina eșantionarea inexactă a CO₂ sau afecta administrarea de O₂ la pacient.

Atenție: Asigurați-vă că tubulatura nu este întinsă în timpul utilizării.

Atenție: Nu încercați să curățați, dezinfecțați, sterilizați sau spălați nicio piesă a liniei de eșantionare deoarece acest lucru poate cauza deteriorarea monitorului.

Atenție: Eliminați liniile de eșantionare în conformitate cu procedurile standard de operare sau reglementările locale privind eliminarea deșeurilor medicale contaminate.

Atenție: Utilizarea liniei de eșantionare a CO₂ care include litera H în denumire (fapt care indică utilizarea în mediu umed) în timpul scanării IRM poate cauza interferențe. Aceste linii de eșantionare includ setul FilterLine H/Lung și setul VitaLine H. Se recomandă utilizarea liniilor de verificare de tip „non H”.

Notă: În timpul nebulizării sau al aspirației, pentru a evita acumularea de umiditate și ocluzia liniei de eșantionare, îndepărtați conectorul Luer al liniei de eșantionare de la monitor.

Notă: Înlocuiți linia de eșantionare în conformitate cu protocolul spitalului sau când dispozitivul indică un blocaj. Secrețiile excesive ale pacientului sau acumularea de lichide în tuburile pentru căile aeriene pot bloca linia de eșantionare și impune o înlocuire mai frecventă a acesteia.

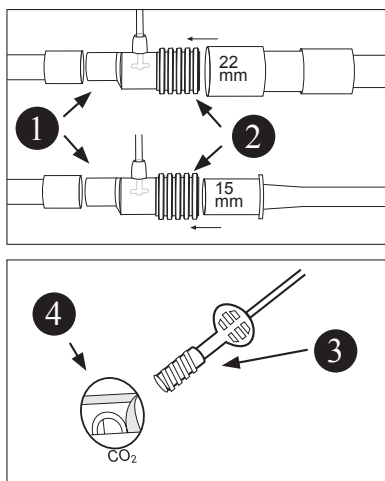
Notă: Când conectați o linie de eșantionare la monitor, introduceți conectorul liniei de eșantionare în sens orar în portul de CO₂ al monitorului și rotiți conectorul până la capăt pentru a asigura fixarea acestuia la monitor. Acest fapt va garanta lipsa scurgerilor de gaze în timpul măsurătorilor la punctul de conexiune, precum și exactitatea măsurătorilor.

Notă: După conectarea liniei de eșantionare a CO₂, verificați dacă valorile CO₂ sunt afișate pe ecranul monitorului.

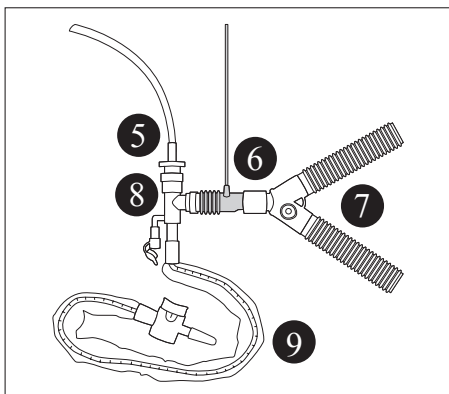
- Notă:** În timpul configurării, asigurați-vă că adaptorul pentru căile aeriene poate fi atașat și desprins cu ușurință de la tubulatură înainte de a continua.
- Notă:** Așteptați-vă ca timpii de întârziere pentru următoarele produse să depășească nivelul standard cu: FilterLines/ CapnoLines lungi (4 m) - 3 secunde.
- Notă:** Liniile de eșantionare al căror nume conține litera H au o componentă de reducere a umidității (Nafion® sau un echivalent) destinată utilizării în medii cu umiditate crescută în care este necesară utilizarea eșantionării cu CO₂ pe durate lungi de timp.

Legea federală (SUA) prevede restricții pentru vânzarea acestui dispozitiv numai de către sau la indicația unui medic.

Eșantionarea EtCO₂ Microstream® pentru pacienții intubați



Utilizare cu un sistem de aspirație în circuit închis



Legendă

1. Capătul de tip tată al adaptorului pentru căile aeriene
2. Capătul de tip mamă al adaptorului pentru căile aeriene
3. Conector Luer mamă
4. Port de intrare Microstream®
5. Tub endotraheal
6. Set FilterLine cu adaptor pentru căile aeriene
7. Racord în Y (sursă de ventilație)
8. Conector al ventilatorului la sistemul de aspirație în circuit închis, cu lavaj
9. Tuburi de aspirație

Microstream® EtCO₂ paraugu ņemšana no intubētiem pacientiem Pieaugušiem un pediatrijas pacientiem

FilterLine® komplekti īslaicīgai lietošanai

FilterLine® H komplekti mitrinātai ventilācijai un ilgstošai lietošanai.

VitaLine™ H komplekti mitrai videi; līdz 75% relatīvā vides mitruma

Elpceļu adapteri pieaugušiem un pediatrijas pacientiem

- Pievienota mirusī telpa <6,6 cc.
- Lai lietotu ar endotraheālās caurules >4,5 mm atveri.
- Piemērots lietošanai ar 22 mm un 15 mm pacientu caurulēm.

Lietošanai visos monitoros, kuros iespējota sistēma Microstream. Izmantošanai vienam pacientam; nav paredzēts atkārtotai apstrādei. Nesterils/apirogēns.

Nesatur dabisko gumijas lateksu.

Brīdinājums! Lietojot elpceļu adapteri slēgtā atsūkšanas sistēmā, nenovietojiet to starp atsūkšanas katetru un endotraheālo cauruli. Tas jāievēro tādēļ, lai nodrošinātu, ka elpceļu adapteris netraucē atsūkšanas katetra darbību.

Brīdinājums! Vaļīgi vai bojāti savienojumi var apdraudēt ventilācijas sistēmu vai radīt neprecīzus elpošanas gāzu mērījumus. Cieši nostipriniet visus komponentus un atbilstoši standarta klīniskām procedūrām pārbaudiet, vai savienojumos nav noplūdes.

Brīdinājums Regulāri pārbaudiet CO₂ un O₂ caurules to lietošanas laikā, lai pārliecinātos, ka caurules nav samezģlojušās. Samezģlojušās caurules var radīt neprecīzu CO₂ paraugu iegūšanu vai ietekmēt O₂ piegādi pacientam.

Uzmanību! Nodrošiniet, lai cauruļu izmantošanas laikā tās netiktu izstieptas.

Uzmanību! Nemēģiniet tīrīt, dezinficēt, sterilizēt vai skalot paraugu ņemšanas līnijas, jo tā var sabojāt monitoru.

Uzmanību! Atbrīvojieties no paraugu ņemšanas līnijām atbilstoši standarta lietošanas procedūrām vai vietējiem piesārņotu medicīnas atkritumu izmešanas noteikumiem.

Uzmanību! CO₂ paraugu ņemšanas līnijas, kuras nosaukumā ir H (tas norāda, ka tā jāizmanto mitrinātās vidēs), izmantošana MRI skenēšanas laikā var radīt traucējumus. Šajās paraugu ņemšanas līnijās ir iekļauts FilterLine H komplekts/garš un VitaLine H komplekts. Ieteicams izmantot paraugu ņemšanas līnijas, kas nav apzīmētas ar H.

Piezīme. Lai nepieļautu mitruma uzkrāšanos un paraugu ņemšanas līnijas nosprostošanos smidzināšanas vai atsūkšanas laikā, atvienojiet no monitora paraugu ņemšanas līnijas Luer tipa savienotāju.

Piezīme. Nomainiet paraugu ņemšanas līniju saskaņā ar slimnīcas protokolu vai arī tad, kad ierīce konstatē nosprostošanos. Pārmērīga pacienta sekrētu izdalīšanās vai šķidrums uzkrāšanās elpceļu caurulēs var nosprostot paraugu ņemšanas līniju, tādēļ to vajadzēs biežāk mainīt.

Piezīme. Pievienojot paraugu ņemšanas līniju monitoram, iespraudiet paraugu ņemšanas līnijas savienotāju monitora CO₂ portā pulksteņrādītāju kustības virzienā un pēc tam grieziet savienotāju, līdz to vairs nevar pagriezt, nodrošinot, ka savienotājs tiek cieši pievienots monitoram. Tādējādi tiks panākts, ka mērīšanas laikā savienojuma vietā neradīsies gāzu noplūde un netiks ietekmēta mērījumu precizitāte.

Piezīme. Pēc CO₂ paraugu ņemšanas līnijas savienošanas pārbaudiet, vai monitorā tiek parādītas CO₂ vērtības.

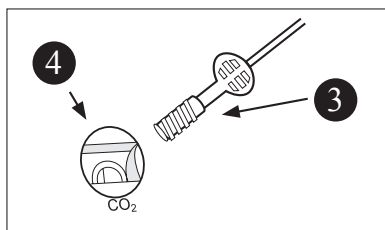
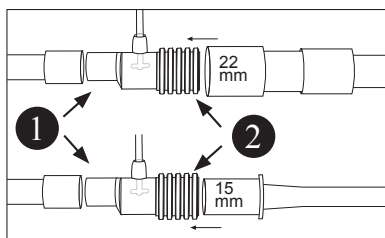
Piezīme. Uzstādīšanas laikā nodrošiniet, lai elpceļu adapteri var ērti piestiprināt cauruļu sistēmai un atvienot no tās pirms turpmāko darbību veikšanas.

Piezīme. Paredzētie aizkaves laiki tālāk minētajiem izstrādājumiem būs ilgāki nekā paredzētie standarta laiki: gari (4 m) FilterLines/CapnoLines — 3 sekundes.

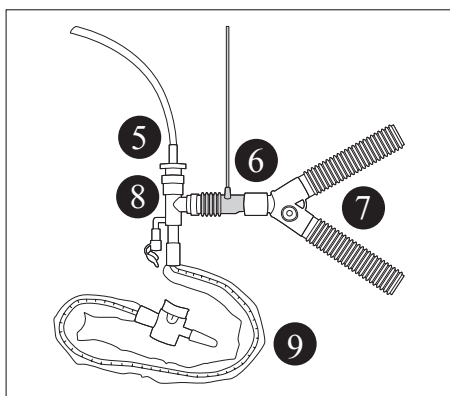
Piezīme. Paraugu līnijas, kuru nosaukumos ir burts "H", satur mitruma samazināšanas komponentu (Nafion®* vai ekvivalentu), lai tās varētu izmantot vidē ar augstāku mitruma līmeni, kur ir nepieciešama ilga CO₂ paraugu ņemšana.

Federālais likums (ASV) atļauj šo ierīci pārdot tikai ārstam vai pēc ārsta rīkojuma.

Microstream® EtCO₂ paraugu ņemšana no intubētiem pacientiem



Izmantošana ar slēgtu atsūkšanas sistēmu



Apzīmējumi

1. Elpceļu adaptera spraudnis
2. Elpceļu adaptera ligzda
3. Luer tipa savienotāja ligzda
4. Microstream® ieejas pieslēgvietā
5. Endotraheālā caurule
6. FilterLine komplekts ar elpceļu adapteri
7. Y veida elements (ventilācijas avots)
8. Ventilatora savienotājs slēgtā atsūkšanas sistēmā ar skalošanu
9. Atsūkšanas caurulīte

Microstream®-i EtCO₂ proovivõtusüsteem intubeeritud patsientidele

Täiskasvanud ja lapsedatsioonidele

FilterLine®-i komplektid on ette nähtud lühiajaliseks kasutamiseks.

FilterLine® H komplektid on ette nähtud niisutamise ja ventilatsiooniks ja pikaajaliseks kasutamiseks.

VitaLine™ H komplektid on ette nähtud kasutamiseks niiskes keskkonnas kuni 75% suhtelise niiskuse juures.

Hingamistoru adapterid täiskasvanud ja lapsedatsioonidele

- Lisatud surnud ruum < 6,6 cc.
- Kasutamiseks koos endotrahheaalse toruga, mille ava läbimõõt on > 4,5 mm.
- Sobib kasutamiseks koos 22 mm ja 15 mm patsiendivoolikuga.

Kasutamiseks koos kõigi Microstreami võimaldavate monitoridega.

Kasutamiseks ühel patsiendil, mitte ümber töödelda.

Mittesteriilne/mittepurogeenne.

Ei sisalda looduslikku kummilateksit.

Hoiatus. Koos suletud aspiratsioonisüsteemiga kasutamisel ärge asetage hingamistoru adapterit aspiratsioonikateetri ja endotrahheaalse toru vahele. See aitab tagada, et hingamistoru adapter ei takista aspiratsioonikateetri toimimist.

Hoiatus. Lõdvad või kahjustunud ühendused võivad ventilatsiooni segada või põhjustada vigu hingamisgaaside mõõtmisel. Ühendage kõik osad kindlalt ja kontrollige ühendusi lekete suhtes standardsete kliiniliste meetoditega.

Hoiatus. Kontrollige kasutamise ajal regulaarselt CO₂- ja O₂-voolikuid, et vältida nende keeruminekut. Keerdunud voolik võib põhjustada vigu CO₂-proovi võtmisel või mõjutada O₂ manustamist patsiendile.

Ettevaatust! Ärge venitage voolikut kasutamise ajal.

Ettevaatust! Ärge püüdke proovivõtutoru ühtki osa puhastada, desinfitseerida, steriliseerida ega loputada, sest see võib monitori kahjustada.

Ettevaatust! Kõrvaldage proovivõtutorud standardsete töömeetoditega või saastunud meditsiinijäätmete kõrvaldamist puudutavate kohalike eeskirjade järgi.

Ettevaatust! CO₂ proovivõtutoru, mille nimes on H (näitab, et see on ette nähtud kasutamiseks niisutatud keskkonnas), kasutamine MRT-uuringu ajal võib põhjustada häireid. Sellised proovivõtutorud on muuhulgas FilterLine H komplekt/pikk ja VitaLine H komplekt. Soovitav on kasutada mitte-H-tüüpi proovivõtutorusid.

Märkus. Nebuliseerimise või aspiratsiooni ajal eemaldage proovivõtutoru Luer-liitmik monitorist, et vältida niiskuse kogunemist ja proovivõtutoru ummistusi.

Märkus. Vahetage proovivõtutoru välja haigla eeskirjade järgi või siis, kui seade näitab ummistust. Patsiendi eritiste suured kogused või vedelike kogunemine hingamisvoolikusse võib proovivõtutoru ummistada, mistõttu see tuleb sagedamini välja vahetada.

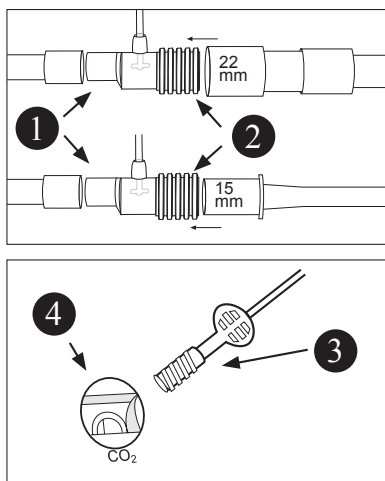
Märkus. Proovivõtutoru ühendamisel monitoriga sisestage proovivõtutoru liitmik päripäeva monitori CO₂-porti ja pöörake liitmikku, kuni seda ei saa enam rohkem pöörata, et tagada kindel ühendus monitoriga. See aitab vältida gaasilekkeid ühenduskohas mõõtmise ajal ja tagada mõõtmistulemuste täpsuse.

Märkus. CO₂ proovivõtutoru ühendamise järel veenduge, et monitori ekraanil kuvatakse CO₂ väärtused.

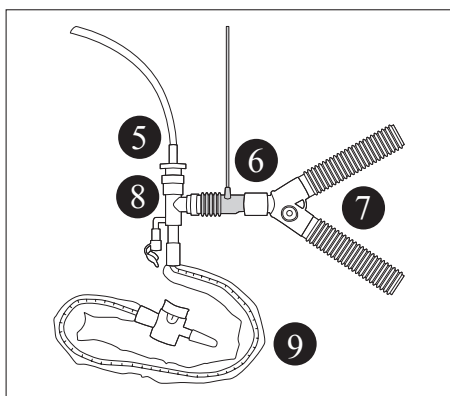
- Märkus.** Paigaldamisel veenduge, et hingamistoru adapterit saab kergesti vooliku külge ühendada ja sellest eraldada.
- Märkus.** Järgmiste toodete puhul on oodatavad viivitused näidatud aja võrra tavalisest pikemad: pikad (4 m) FilterLine'id/ CapnoLine'id – 3 sekundit.
- Märkus.** Proovivõtutorud, mille nimes on H, hõlmavad niiskuse vähendamise elementi (Nafion® või selle ekvivalent) kasutamiseks suurema niiskusega keskkondades, kus CO₂ proovivõtutoru on vaja pikema perioodi vältel kasutada.

Föderaalseaduste (USA) piirangute kohaselt võib käesolevat seadet müüa vaid arst või arsti tellimusel.

Microstream®-i EtCO₂ proovivõtusüsteem intubeeritud patsientidele



Kasutamine koos suletud aspiratsioonisüsteemiga



Tähendused

1. Hingamistoru adapteri haaratav ots
2. Hingamistoru adapteri haaratav ots
3. Haarav Luer-liitmik
4. Microstream®-i sisendport
5. Endotrahheaalne toru
6. FilterLine'i komplekt koos hingamistoru adapteriga
7. Y-toru (ventilatsiooni allikas)
8. Hingamisaparaadi liitmik suletud aspiratsioonisüsteemis koos loputusega
9. Aspiratsioonivoolik

„Microstream®“ EtCO₂ ėmimo linija, skirta intubuotiems pacientams Suaugusiesiems ir vaikams

„FilterLine®“ rinkiniai trumpai naudoti
„FilterLine® H“ rinkiniai drėgnajai ventilacijai
ir ilgai naudoti
„VitaLine™ H“ rinkiniai iki 75 % santykinės
drėgmės aplinkai

Kvėpavimo takų adapteriai suaugusiesiems ir vaikams:

- Pridedamas <6,6 cm³ negyvo oro tarpas.
- Skirti naudoti su >4,5 mm skersmens endotrachėjiniais vamzdeliais.
- Tinka naudoti su 22 mm ir 15 mm paciento vamzdeliais.

Skirta naudoti su visais „Microstream“ palaikančiais monitoriais.

Vienkartiniai, negalima apdoroti pakartotinai.

Nesterilūs / nepirogeniški.

Sudėtyje nėra natūralios gumos latekso.

Įspėjimas: naudodami uždaro siurbimo sistemoje, kvėpavimo takų adapterio nemontuokite tarp siurbimo kateterio ir endotrachėjinio vamzdelio. Taip užtikrinama, kad kvėpavimo takų adapteris netrukdo veikti siurbimo kateteriui.

Įspėjimas: netvirtai prijungus ar pažeidus jungtis gali būti pasunkinta ventilacija arba gali būti netiksliai matuojamos kvėpavimo dujos. Tvirtai sujunkite visus komponentus ir pagal įprastas kliniškes procedūras patikrinkite, ar jungtys sandarios.

Įspėjimas: reguliariai patikrinkite CO₂ ir O₂ vamzdelius, kad įsitikintumėte, jog jie neužlinkę. Dėl užlinkusių vamzdelių gali būti netiksliai imamas CO₂ arba sutrikti O₂ tiekimas pacientui.

Atsargiai: įsitikinkite, kad naudojant vamzdeliai nebus ištempiami.

Atsargiai: nebandykite valyti, dezinfekuoti, sterilizuoti arba plauti jokių ėmimo linijos dalių, nes galite sugadinti monitorių.

Atsargiai: šalinkite ėmimo linijas pagal įprastas procedūras arba vietinius užterštų medicininių atliekų sunaikinimo teisinius aktus.

Atsargiai: naudojant CO₂ ėmimo liniją, kurios pavadinime yra raidė H (rodanti, kad linija skirta naudoti drėgnoje aplinkoje), gali kilti MRT nuskaitymo trikdžių. Tokios ėmimo linijos yra „FilterLine H“ (rinkinys arba ilgosios) ir „VitaLine H“ rinkinys. Rekomenduojama naudoti ne H ėmimo linijas.

Pastaba: norėdami inhaliavimo ar siurbimo metu išvengti drėgmės susikaupimo ir ėmimo linijos užsikimšimo, atjunkite ėmimo linijos Luerio jungtį nuo monitoriaus.

Pastaba: keiskite ėmimo liniją pagal lignoninės protokolą arba kai aparatas rodo, kad ji užsikimšusi. Gausus paciento sekretas arba kvėpavimo takų vamzdeliuose susikaupę skysčiai gali užkimšti ėmimo liniją, todėl ją reikės dažniau keisti.

Pastaba: jungdami ėmimo liniją prie monitoriaus, įveskite ėmimo linijos jungtį palei laikrodžio rodyklę į monitoriaus CO₂ prievadą ir sukite, kol jungtis nebesisuks, kad užtikrintumėte, jog ji tvirtai prijungta prie monitoriaus. Taip užtikrinsite, kad matuojant per jungtį nesiskverbs dujos ir nesutriks matavimo tikslumas.

Pastaba: prijungę CO₂ ėmimo liniją patikrinkite, ar monitoriaus ekrane atsiranda CO₂ vertės.

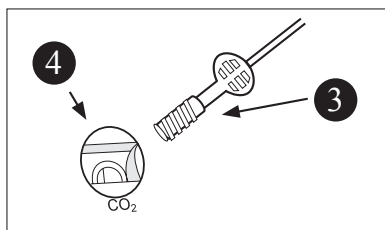
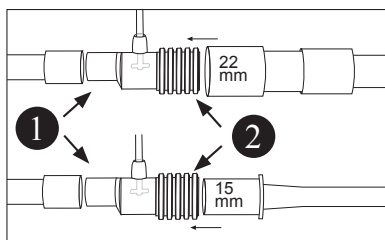
Pastaba: montuodami įsitikinkite, kad kvėpavimo takų adapterį galima lengvai prijungti ir atjungti nuo vamzdelio.

Pastaba: šių produktų delsos laikas gali būti ilgesnis už įprastą: ilgųjų (4 m) „FilterLines“ / „CapnoLines“ – 3 ekundėmis.

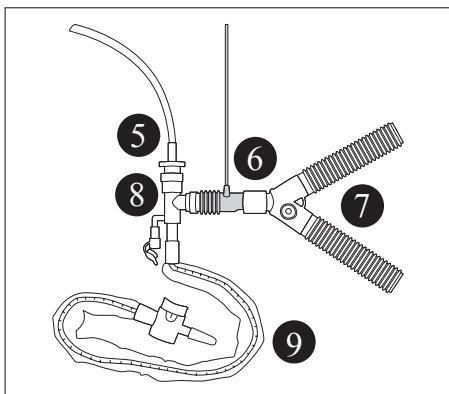
Pastaba: mėginių ėmimo linijose, kurių pavadinime yra H, yra drėgmės mažinimo komponento („Nafion[®]“ arba jo atitiktis), skirto naudoti drėgnesnėse patalpose, kuriose reikalinga ilga CO₂ mėginių ėmimo naudojimo trukmė.

Pagal federalinius (JAV) įstatymus šį prietaisą galima parduoti tik gydytojams ar jų užsakymu.

„Microstream[®]“ EtCO₂ ėmimo linija uždaro siurbimo sistemoje

















Naudojimas su uždaru siurbimo sistema



Legenda

1. Kvėpavimo takų adapterio kištukinė jungtis
2. Kvėpavimo takų adapterio kištukinis lizdas
3. Kištukinė Luerio jungtis
4. „Microstream[®]“ įvesties prievadas
5. Endotrachėjinis vamzdelis
6. „FilterLine“ rinkinys su kvėpavimo takų adapteriu
7. Y formos dalis (ventiliacijos šaltinis)
8. Ventilatoriaus jungtis uždaro siurbimo sistemoje su lavažu
9. Siurbimo vamzdelis

 Single patient use	For use with a single patient
Rx ONLY	Rx Only
 Consult instructions for use	Consult instructions for use
 Caution, consult accompanying documents	Caution, consult accompanying documents
 -45°C 158°F 70°C Temperature limitation	Storage temperature
 This product does not contain natural rubber latex	Does not contain natural rubber latex
 MR Unsafe	Not safe for use in MR environments
	CE Mark

 Single patient use	Utiliser pour un seul patient
Rx ONLY	Sur prescription uniquement
 Consult instructions for use	Consulter le mode d'emploi
 Caution, consult accompanying documents	Attention, consulter la documentation fournie
 -45°C 158°F 70°C Temperature limitation	Température de stockage
 This product does not contain natural rubber latex	Ne contient pas de latex naturel
 MR Unsafe	Dangereuse dans les environnements de RM
	Marquage CE

Oridion®, Microstream®, FilterLine®, VitaLine™, Smart CapnoLine®, CapnoLine®, and Smart CapnoLine Guardian™ are trademarks or registered trademarks of Oridion Medical 1987 Ltd.™* and ®* are trademarks of their respective owners.



Oridion Medical 1987 Ltd.
7 Hamarpe St.
P.O. Box 45025
Jerusalem 9777407, Israel
US Toll Free: 1-888-674-3466
1-888-ORIDION



Obelis S.A.
Bd Général Wahis 53
1030 Brussels
Belgium

www.oridion.com