

# Medtronic

Histeroscopio TruClear™ Duo

## Integre la histeroscopia en su consulta.



Realice histeroscopias y trate a sus pacientes en el mismo acto con nuestro amplio portfolio de histeroscopios TruClear™.

El histeroscopio TruClear™ Duo es el último producto en añadirse a la familia TruClear™, tiene la opción de una cánula diagnóstica o una cánula operativa para su uso en consulta.

Una oferta histeroscópica completa que le permite aumentar las intervenciones diagnósticas y terapéuticas que puede realizar a sus pacientes desde su propia consulta.

### Beneficios diagnósticos

- Fácil inserción en el canal cervical y la cavidad uterina con una punta de diseño biselado<sup>1</sup>
- Visión angulada necesaria para ver la cavidad uterina con un histeroscopio de 30°
- Evaluación de la cavidad uterina con una cánula diagnóstica pequeña de 4 mm
- Dilatación mínima o inexistente con la cánula diagnóstica<sup>1,2</sup>

### Beneficios terapéuticos

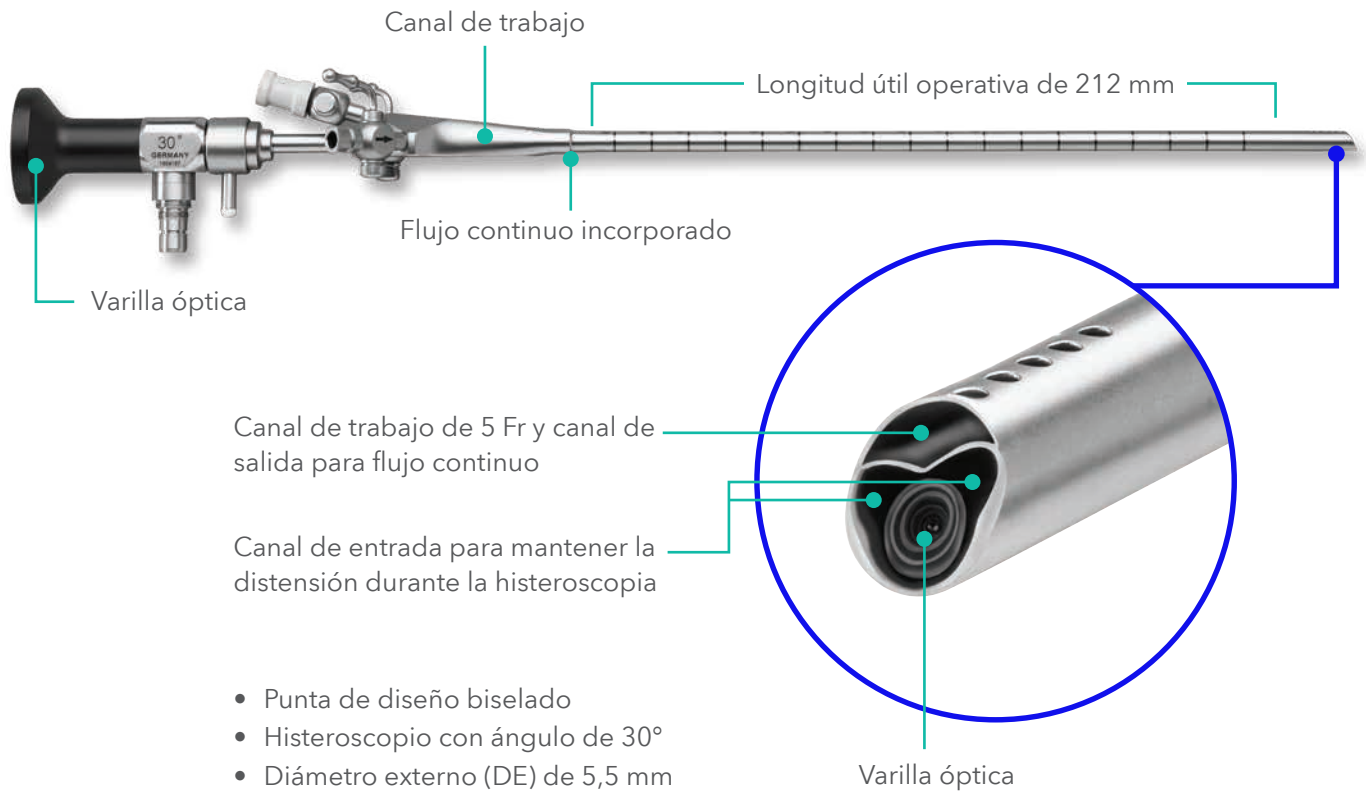
- Campo quirúrgico despejado con el flujo continuo incorporado<sup>2,3</sup>
- Acceso a la cavidad uterina con la gran longitud del histeroscopio
- Posibilidad de usarse con el instrumento de preferencia<sup>†</sup>

### Beneficios asistenciales

- Realice histeroscopias y trate a sus pacientes en el mismo acto con la flexibilidad de usar una cánula diagnóstica o una operativa

<sup>†</sup>Los instrumentos manuales deben tener un diámetro de 5 Fr y una longitud de 45,72 cm

## Cánula terapéutica TruClear™ Duo

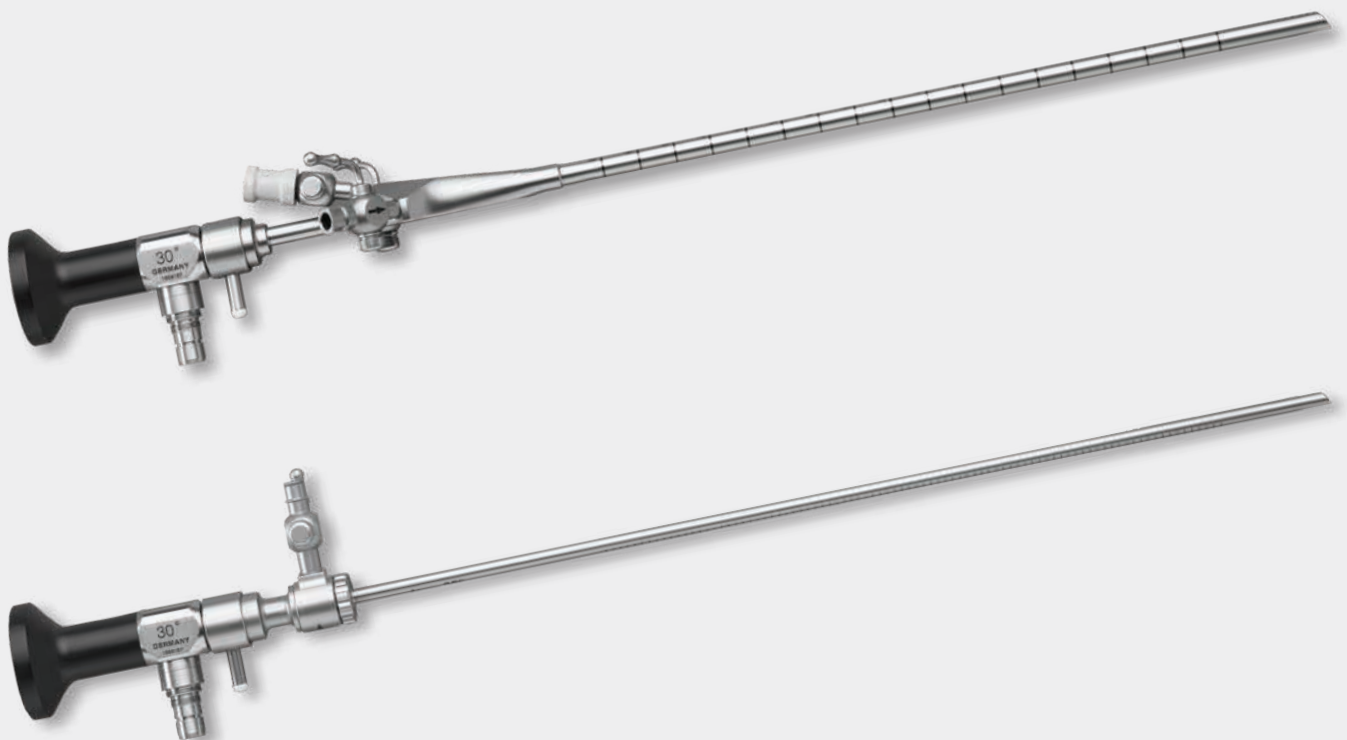


## Cánula diagnóstica TruClear™ Duo



## Información para realizar pedidos

Referencia de producto	Descripción	Unidad de medida
8300057945	Histeroscopio TruClear™ Duo	Unidad
8300057946	Cánula diagnóstica TruClear™ Duo	Unidad
8300057947	Cánula terapéutica TruClear™ Duo	Unidad
8300055246	Tapón de sellado gris para cánula operativa	Unidad
8300059605	Set de reemplazo de llave de paso para cánula diagnóstica (para usar con 8300057946)	Unidad
8300059594	Anillo roscado para cánula diagnóstica (para usar con 8300057946)	Unidad
8300059604	Junta tórica (O-ring) para cánula diagnóstica (para usar con 8300057946)	Pack de 5
8300054627	Pasta de pulir (para usar con 8300057945)	Unidad
8300055288	Set de reemplazo de llave de paso para cánula operativa (para usar con 8300057947)	Unidad





Para obtener más información,  
llame a su representante de  
ventas local de Medtronic  
o visite

[https://www.medtronic.com/  
covidien/es-es/clinical-solutions/  
office-hysteroscopy.html](https://www.medtronic.com/covidien/es-es/clinical-solutions/office-hysteroscopy.html)



**Escanee el código QR y descubra más  
formas de mejorar los procedimientos  
realizados en la consulta gracias al  
sistema histeroscópico de resección  
de tejidos TruClear™.**

1. Informe analítico interno RE00440188 Rev Duo Insertion Claim Test Report, 26 de enero de 2023
2. Informe analítico interno RE00192361 Dynamite Hysteroscope Evaluation Testing Report, 29 de marzo de 2019
3. Informe analítico interno RE00192361-1 Appendix A - OEM-Private Label Screening Test Results, 29 de marzo de 2019

UC202313846 ES

IMPORTANTE: consulte el prospecto del envase para ver todas las instrucciones, indicaciones, contraindicaciones, advertencias y precauciones.

Productos sanitarios con marcado CE conformes a la legislación española de productos sanitarios.

© 2023 Medtronic. Medtronic, el logotipo de Medtronic y Engineering the extraordinary son marcas comerciales de Medtronic.

™\* Las marcas de terceros son marcas comerciales de sus respectivos propietarios. Todas las demás marcas son marcas comerciales de una empresa Medtronic. EMEA-UW-2300003-truclear-duo-info-sheet-es-es-8673516

[medtronic.com/covidien/es](https://www.medtronic.com/covidien/es)

**Medtronic**