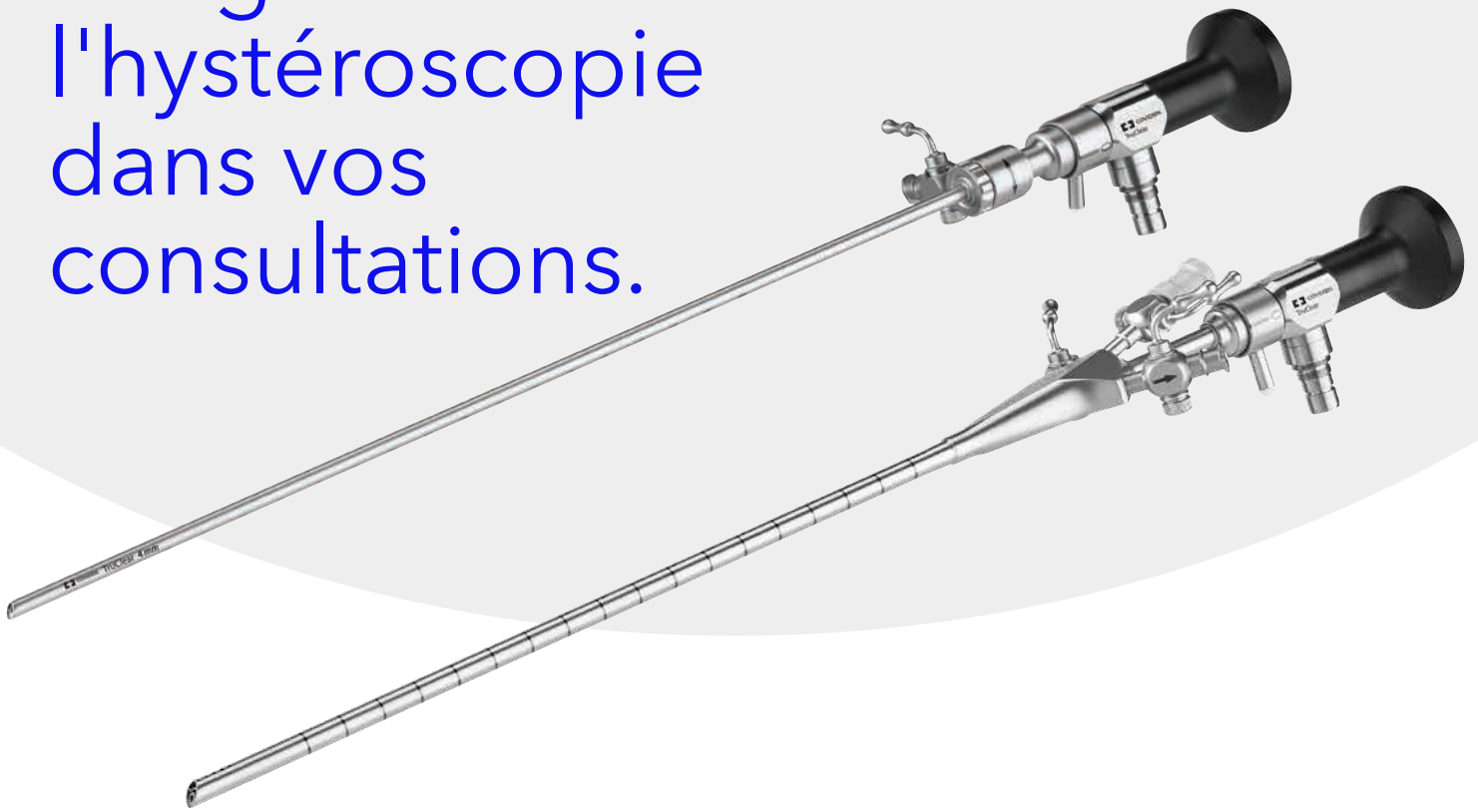


# Medtronic

Hystéroscope TruClear™ Duo

## Intégrez l'hystéroscopie dans vos consultations.



Avec notre large portefeuille d'hystéroscopes TruClear™, effectuez des hystéroscopies de diagnostic et de traitement.

Le dernier-né de la famille de produits TruClear™, le set d'hystéroscopes TruClear™ Duo, offre la possibilité d'une gaine diagnostique ou opératoire en consultations.

Il s'agit d'une offre hystéroscopique complète dont vous avez besoin en vue de développer les interventions diagnostiques et thérapeutiques pour vos patientes dans le confort et la praticité de vos consultations.

### Bénéfices diagnostiques

- L'embout biseauté peut permettre une insertion facilitée dans le canal cervical et la cavité utérine
- Angle de vision dont vous avez besoin pour visualiser la cavité utérine avec un endoscope de 30°
- Évaluation de la cavité utérine avec une petite gaine de diagnostic de 4 mm
- La gaine de diagnostic est conçue pour permettre peu ou pas de dilatation

### Bénéfices opératoires

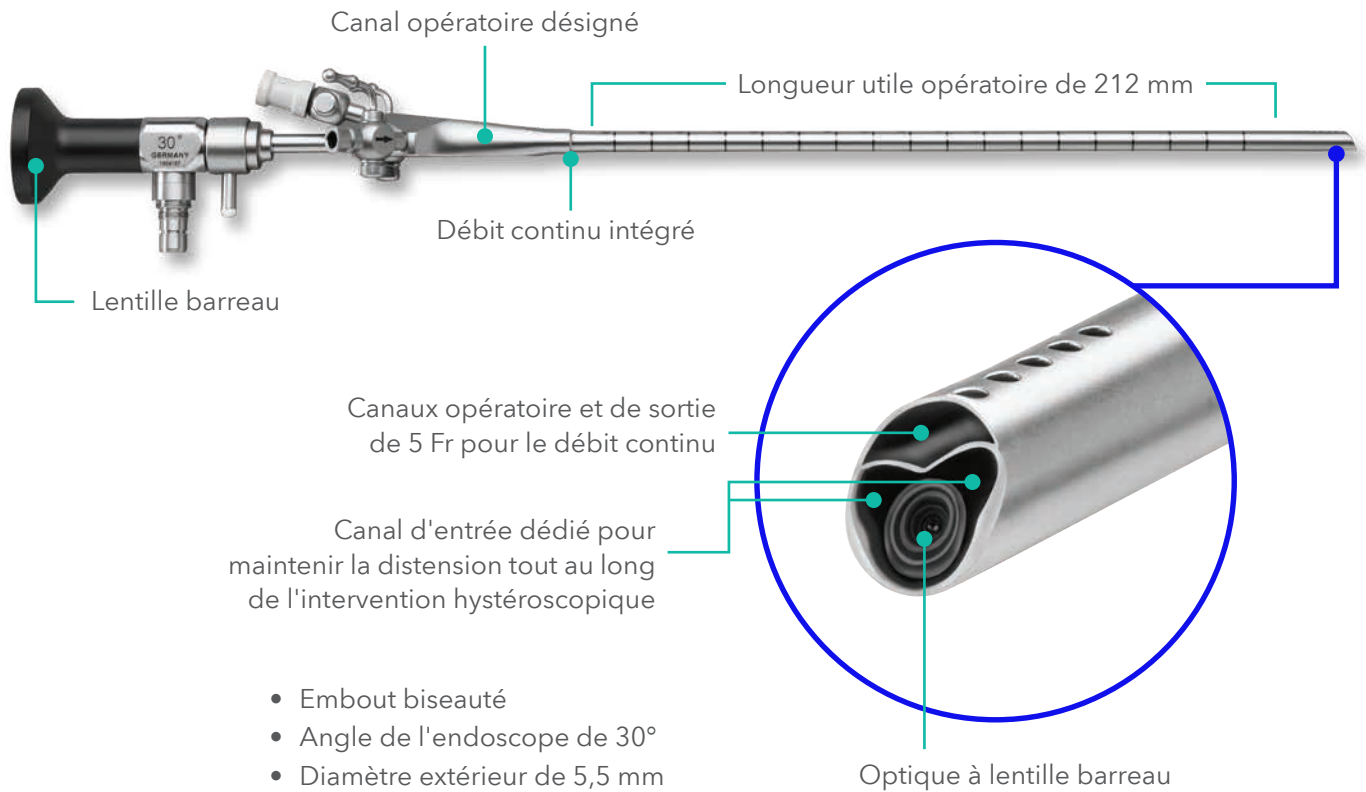
- Le débit continu intégré est conçu pour maintenir un champ opératoire dégagé
- Accès à la cavité utérine grâce à la longueur de l'endoscope
- Possibilité d'utilisation avec votre instrument à main préféré†

### Bénéfices en consultations

- Effectuez des interventions hystéroscopiques de visualisation et de traitement grâce à la flexibilité d'utilisation d'une gaine diagnostique ou opératoire

† Les instruments à main doivent avoir un diamètre de 5 Fr et une longueur de 18 pouces

## Gaine opératoire TruClear™ Duo

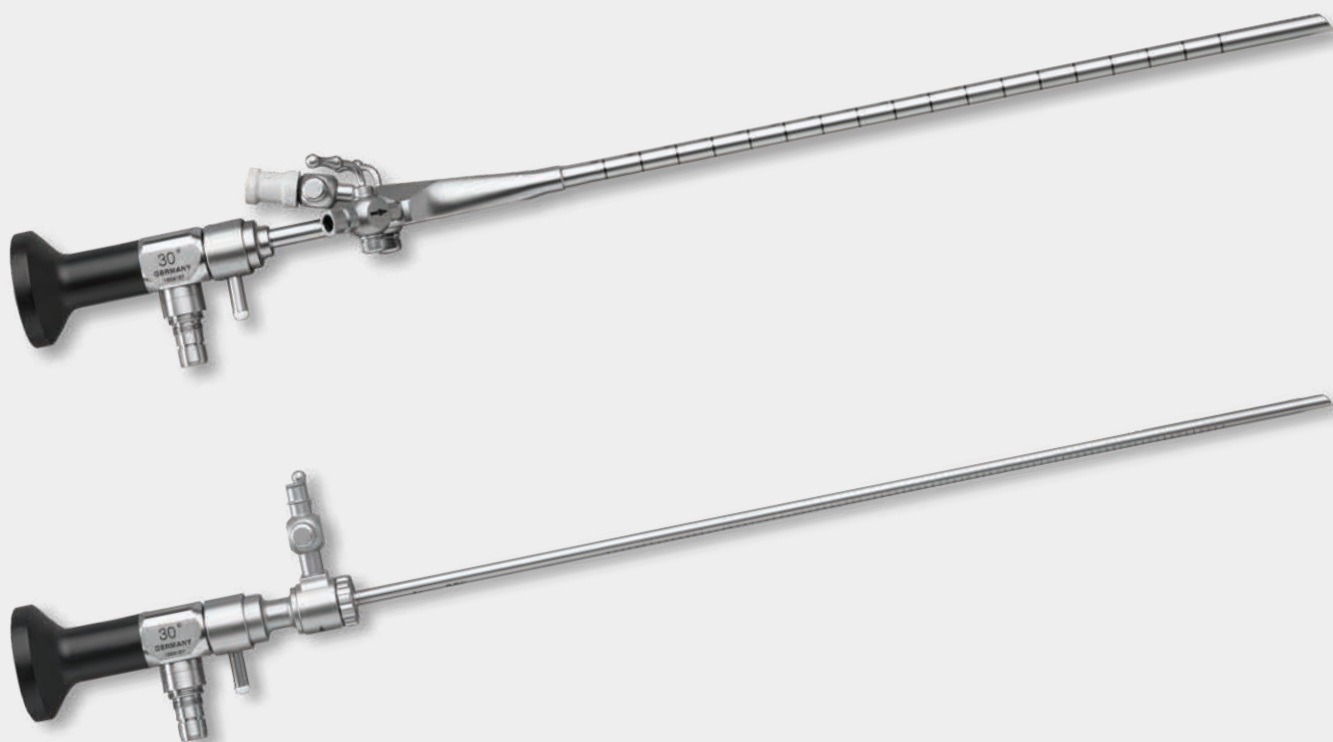


## Gaine diagnostique TruClear™ Duo



## Informations de commande

Réf. produit	Description	Conditionnement
8300057945	Hystéroscope TruClear™ Duo	Unité
8300057946	Gaine diagnostique TruClear™ Duo	Unité
8300057947	Gaine opératoire TruClear™ Duo	Unité
8300055246	Joint de rechange caoutchouc	Unité
8300059605	Set de robinets de rechange TruClear™, diagnostic (à utiliser avec 8300057946)	Unité
8300059594	Bague filetée TruClear™, Duo (à utiliser avec 8300057946)	Unité
8300059604	Joint torique TruClear™, Duo (à utiliser avec 8300057946)	Boîte de 5
8300054627	Pâte de polissage (à utiliser avec 8300057945)	Unité
8300055288	Set de petits robinets de rechange (à utiliser avec 8300057947)	Unité





Pour plus d'informations,  
contactez le représentant  
commercial de Medtronic.

Le système TruClear™ est composé des dispositifs suivants:

Organisme notifié : CE 2797

Fabriquant : Covidien LLC

Classe du dispositif médical: IIa

TruClear™ Système d'ablation des tissus par hystérocopie: Le système d'ablation des tissus par hystérocopie TruClear™ et les shavers TruClear™ sont conçus pour une utilisation intra-utérine par des gynécologues qualifiés, pour la résection et l'ablation de tissus par voie hystérocopique, tels que : Myomes sous-muqueux, Polypes de l'endomètre, Produits de conception non évacués.

Hystérocopes Elite™: Les hystérocopes TruClear™ Elite permettent de visualiser le canal cervical et la cavité utérine dans le cadre de procédures interventionnelles et diagnostiques.

Shavers pour hystérocopie TruClear™: Le système TruClear™ et les shavers TruClear™ sont conçus pour une utilisation intra-utérine par des gynécologues qualifiés, pour la résection et l'extraction de tissus par voie hystérocopique, tels que : Myomes sous-muqueux, Polypes de l'endomètre, Produits de conception non évacués.

Lire attentivement la notice de chaque produit avant toute utilisation.

Réservé aux professionnels de santé.

Important : Veuillez vous reporter à la notice du produit pour obtenir des instructions complètes et prendre connaissance des indications, contre-indications, avertissements, précautions et des informations indispensables à son bon usage.

© 2023 Medtronic. Medtronic, le logo Medtronic et Engineering the extraordinary sont des marques commerciales de Medtronic.

™\* Les marques tierces sont des marques commerciales de leurs propriétaires respectifs. Toutes les autres marques sont des marques commerciales d'une société de Medtronic. EMEA-UW-2300003-truclear-duo-info-sheet-fr